

ZOZNAM VÝKRESOV

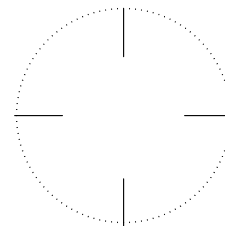
ASR-DSO.03.2 - 001	TECHNICKÁ SPRÁVA
ASR-DSO.03.2 - 002	PÔDORYS 1.NP / nový stav
ASR-DSO.03.2 - 003	PÔDORYS KROVU / nový stav
ASR-DSO.03.2 - 004	PÔDORYS STRECHY / nový stav - oprava strechy
ASR-DSO.03.2 - 04X	PÔDORYS STRECHY / nový stav - výmena strechy
ASR-DSO.03.2 - 005	POHLADY / búracie práce - nový stav
ASR-DSO.03.2 - 006	POHLADY / búracie práce - nový stav
ASR-DSO.03.2 - 007	POHLADY / búracie práce - nový stav
ASR-DSO.03.2 - 008	POHLADY / búracie práce - nový stav

VÝKAZY PRVKOV

ASR-DSO.03.2 - O	VÝKAZ OKIEN
ASR-DSO.03.2 - D	VÝKAZ DVERÍ
ASR-DSO.03.2 - KL	VÝKAZ KLAMPIARSKÝCH PRVKOV - oprava strechy
ASR-DSO.03.2 - KLX	VÝKAZ KLAMPIARSKÝCH PRVKOV - výmena strechy
ASR-DSO.03.2 - Z	VÝKAZ ZÁMOČNICKÝCH PRVKOV
ASR-DSO.03.2 - T	VÝKAZ TYPOVÝCH PRVKOV



±0,000 = 264,638 m.n.m.
S - JTSK



NÁZOV STAVBY:

Prešov, DK – zvýšenie EEB (b.č. 1, 2, 3, 5 a 6) - PD

MIESTO STAVBY:

PREŠOV, LESÍK DELOSTRELCOV 1, PARCELY 5012/3, 4, 31, 33, 35 k.ú. Prešov

OBJEDNÁVATEL:

MINISTERSTVO OBRANY SR, NÁMESTIE GENERÁLA VIESTA 2, BRATISLAVA, 832 47

GENERÁLNY PROJEKTANT:

SEBASTIAN NAGY ARCHITECTS, s r.o., JASEŇOVA 20, 949 01 NR, MOB: 0903376757, EMAIL: OFFICE@SNATELIER.COM

SPRACOVATEL ČASTI:

SEBASTIAN NAGY ARCHITECTS, s r.o., JASEŇOVA 20, 949 01 NR, MOB: 0903376757, EMAIL: OFFICE@SNATELIER.COM

HLAVNÝ ARCHITEKT PROJEKTU:

ING. ARCH. SEBASTIAN NAGY

STUPEŇ DOKUMENTÁCIE:

PROJEKT PRE STAVEBNÉ POVOLENIE

STAVEBNÝ OBJEKT:

SO.03 - BUDOVA STRÁŽNICE b.č.3 - 5012/3

DOKUMENTÁCIA:

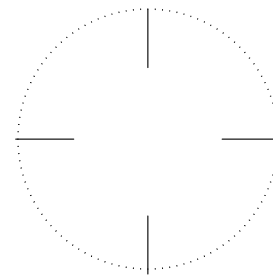
DSO.03.2 - ARCHITEKTONICKO - STAVEBNÉ RIEŠENIE

ZODPOVEDNÝ PROJEKTANT
PEČIATKA

ZODPOVEDNÝ PROJEKTANT:	ING. ARCH. SEBASTIAN NAGY	DÁTUM:	JAN 2024	
VYPRACOVAL:	ING. ARCH. LADISLAV LADACSI	MIERKA:	1:___	
ČÍSLO ZÁKAZKY	VÝKRES	SPRACOVATEL	STAVEBNÝ OBJEKT	ČÍSLO VÝKRESU
2023-09_1	ARCHITEKTÚRA A STAVEBNÉ RIEŠENIE	SNA	_SO03.	___



±0,000 = 264,638 m.n.m.
S - JTSK



ZODPOVEDNÝ PROJEKTANT
PEČIATKA

NÁZOV STAVBY:

Prešov, DK – zvýšenie EEB (b.č. 1, 2, 3, 5 a 6) - PD

MIESTO STAVBY:

PREŠOV, LESÍK DELOSTRELCOV 1, PARCELY 5012/3, 4, 31, 33, 35 k.ú. Prešov

OBJEDNÁVATEL:

MINISTERSTVO OBRANY SR, NÁMESTIE GENERÁLA VIESTA 2, BRATISLAVA, 832 47

GENERÁLNY PROJEKTANT:

SEBASTIAN NAGY ARCHITECTS, s r.o. , JASEŇOVA 20, 949 01 NR, MOB: 0903376757, EMAIL: OFFICE@SNATELIER.COM

SPRACOVATEĽ ČASTI:

SEBASTIAN NAGY ARCHITECTS, s r.o. , JASEŇOVA 20, 949 01 NR, MOB: 0903376757, EMAIL: OFFICE@SNATELIER.COM

HLAVNÝ ARCHITEKT PROJEKTU:

ING. ARCH. SEBASTIAN NAGY

STUPEŇ DOKUMENTÁCIE:

PROJEKT PRE STAVEBNÉ POVOLENIE

STAVEBNÝ OBJEKT:

SO.03 - BUDOVA STRÁŽNICE b.č.3 - 5012/3

DOKUMENTÁCIA:

DSO.03.2 - ARCHITEKTONICKO - STAVEBNÉ RIEŠENIE

ZODPOVEDNÝ PROJEKTANT:

ING. ARCH. SEBASTIAN NAGY

DÁTUM: JAN 2024

VYPRACOVAL:

ING. ARCH. LADISLAV LADACSI

MIERKA: 1 : - - -

ČÍSLO ZÁKAZKY

VÝKRES

SPRACOVATEĽ

STAVEBNÝ OBJEKT

ČÍSLO VÝKRESU

2023-09_1

TECHNICKÁ SPRÁVA

SNA DSO03.2 001

TECHNICKÁ SPRÁVA

Názov stavby: **Prešov, DK – zvýšenie EEB (b.č. 1, 2, 3, 5 a 6) – PD**
Stavebný objekt: SO.03 – Budova strážnice b.č.3 – 5012/3
Miesto stavby: Prešov, Lesík delostrelcov 1
Katastrálne územie: Prešov
Číslo parcely: 5012/3

Stavebník a vlastník: **Ministerstvo obrany SR**
Ministerstvo obrany SR,
Námestie generála Viesta 2,
832 47 Bratislava

Stupeň dokumentácie : Projekt na stavebné povolenie

Autor projektu: Ing.arch. Sebastian Nagy, Autorizovaný architekt, registračné číslo SKA 1719 AA

Generálny projektant sebastian nagy | architects, s.r.o.
Jaseňová 20
949 01 Nitra
www.snatelier.com
office@snatelier.com

OBSAH

1	CHARAKTERISTIKA ÚZEMIA STAVBY	2
1.1	ÚDAJE O POZEMKU	2
1.2	ÚDAJE O OBJEKTE	2
1.3	URBANISTICKÉ UKAZOVATELE	2
1.4	VYKONANÉ PRIESKUMY, POUŽITÉ MAPOVÉ A GEODETICKÉ PODKLADY.....	2
2	ARCHITEKTONICKÉ RIEŠENIE	2
2.1	FUNKČNÉ VYUŽITIE	3
2.2	HMOTOVÉ A ARCHITEKTONICKO-VÝTVARNÉ RIEŠENIE	3
2.3	ZÁMER OBNOVY NKP KASÁREŇ V PREŠOVE	3
2.4	ZÁKLADNÉ PODMIENKY A CIELE OBNOVY:.....	3
3	STAVEBNO-TECHNICKÉ RIEŠENIA.....	3
3.1	BÚRACIE PRÁCE	4
3.2	ZEMNÉ PRÁCE	4
3.3	ZAKLADANIE.....	4
3.4	HYDROIZOLÁCIE	4
3.5	REKONŠTRUKCIA FASÁDY.....	4
3.6	DVERNÉ A OKENNÉ VÝPLNE.....	5
3.7	OSTENIA OKENNÝCH A DVERNÝCH OTVOROV	5
3.8	ZATEPLENIE PODSTREŠNÉHO PRIESTORU.....	5
3.9	STREŠNÁ KRYTINA.....	6
3.10	KLAMPIARSKÉ PRVKY	7
3.11	ZÁMOČNÍCKE PRVKY	7
3.12	TYPOVÉ PRVKY	7
4	ZOZNAM POUŽITÝCH NORIEM.....	7
5	TECHNICKÉ VYBAVENIE OBJEKTU	8

1 CHARAKTERISTIKA ÚZEMIA STAVBY

1.1 ÚDAJE O POZEMKU

Riešená stavba sa nachádza v Duklianskych Kasárňach, v Prešove. Pozemok je rovinatý a je súčasťou areálu kasární. Prístup na do areálu je z juhozápadnej strany z existujúcej komunikácie – z ulice Lesík delostrelcov a zároveň cez park. Na riešenom území sa v súčasnosti nachádzajú administratívne budovy, sklady pre Ministerstvo obrany SR.

1.2 ÚDAJE O OBJEKTE

Objekt je súčasťou objektovej zástavby vojenského priestoru (kasární) v Prešove na ul. Lesík delostrelcov. Stavba je jednopodlažná bez podpivničenia. Jedná sa o murovanú stavbu z konca 19. storočia. Stavba je murovaná z plnej pálenej tehly. Pôdorysne má objekt tvar „T“ s dispozičným dvoj-traktom. Do objektu sa dá vstúpiť viacerými samostatnými vstupmi. Strechy je valbová s krytinou z pozinkovaného plechu. Stropné konštrukcie sú rovné. Objekt počas svojej existencie prešiel viacerými stavebnými úpravami a funkčným využitím. K budove z 19. storočia bola pristavená prístavba vrátnice, ktorá je v súčasnosti v zlom tepelno-technickom stave.

Riešená stavba je pamiatkový objekt, ktorý je evidovaný v Ústrednom zozname pamiatkového fondu (ÚZPF), v registri nehnuteľných kultúrnych pamiatok pod č. 3345/1-24, a zároveň nachádza v ochrannom pásme Pamiatkovej rezervácie Prešov, ktoré pre usmernený rozvoj jej prostredia vyhlásil Pamiatkový úrad Slovenskej republiky rozhodnutím č. PÚ-6/97-02/199/Kub, zo dňa 10.1.2006. V súčasnosti budova je v zlom technickom stave. Je potrebná rekonštrukcia exteriéru pre zvýšenie energetickej efektívnosti budov. Počas stavebných úprav objekt kasární nadobudol na fasádach novodobé prvky. Niektoré z týchto prvkov nie sú v súlade s obnovou národných kultúrnych pamiatok, preto je potrebné zvážiť ich vzhľad, funkčnosť a využitie.

1.3 URBANISTICKÉ UKAZOVATELE

Celková plocha pozemkuareál DK, Prešov

SO 03..... Budova strážnice b.č.3 – 5012/3

- Doba vzniku: 1896
- Datovanie zmien: 2.pol.20st.
- Prevládajúci sloh: novoklasicizmus
- Pôdorys: obdĺžnik
- Dispozícia: tvar „T“
- Podlažnosť: 1
- Dátum vyhlásenia za NKP: 17.4.1963
- Číslo rozhodnutia: SKK ONV PREŠOV 32/63

Výškové osadenie.....±0,000 = 264,638 m.n.m. B.p.v.

Výška hrebeňa strechy objektu ostáva bez zmeny+8,646 m

Zastavaná plocha a tvar objektu ostáva bez zmeny.....379 m²

1.4 VYKONANÉ PRIESKUMY, POUŽITÉ MAPOVÉ A GEODETICKÉ PODKLADY

- Územný plán mesta a územný plán zóny
- Polohopis a výškopis lokality aj s bezprostredným okolím stavby
- Obhliadka územia a vlastná fotodokumentácia
- Lokálny program investora
- Prieskum tvaru miesta
- Fotogrametrické zameranie striech stavieb 09/2023 – Pavol Pitoňák
- Odborno-metodická pomoc – Krajský pamiatkový úrad Prešov, 06.09.2022 – Mgr.M. Tatarka
- Rozhodnutie zámer obnovy NKP –KPU, Prešov, 18.12.2023 KPUPO-2023/21620-3/100405/Ta

2 ARCHITEKTONICKÉ RIEŠENIE

Objekt je súčasťou objektovej zástavby vojenského priestoru (kasární) v Prešove na ul. Lesík delostrelcov. Stavba je jednopodlažná bez podpivničenia. Jedná sa o murovanú stavbu z konca 19-stého storočia. Stavba je murovaná z plnej pálenej tehly. Pôdorysne má objekt tvar „T“ s dispozičným troj-traktom. Do objektu sa dá vstúpiť viacerými samostatnými vstupmi. Strechy je valbová s krytinou z pozinkovaného plechu. Stropné konštrukcie sú rovné. Objekt počas svojej existencie prešiel viacerými stavebnými úpravami a funkčným využitím

Riešená stavba je pamiatkový objekt, ktorý je evidovaný v Ústrednom zozname pamiatkového fondu (ÚZPF), v registri nehnuteľných kultúrnych pamiatok pod č. 3345/1-24, a zároveň nachádza v ochrannom pásme

Pamiatkovej rezervácie Prešov, ktoré pre usmernený rozvoj jej prostredia vyhlásil Pamiatkový úrad Slovenskej republiky rozhodnutím č. PÚ-6/97-02/199/Kub, zo dňa 10.1.2006.

V súčasnosti budova je v zlom technickom stave. Je potrebná rekonštrukcia exteriéru pre zvýšenie energetickej efektívnosti budov. Počas stavebných úprav objekt kasární nadobudol na fasádach novodobé prvky. Niektoré z týchto prvkov nie sú v súlade s obnovou národných kultúrnych pamiatok, preto je potrebné zvážiť ich vzhľad, funkčnosť a využitie.

2.1 FUNKČNÉ VYUŽITIE

Celý komplex budov v areáli kasární slúži pre vojenské účely, pre Ministerstvo obrany SR. Pre tento účel je rekonštrukcia objektu navrhnutá tak, aby bola najefektívnejšia pre užívanie vojakov, ale zároveň aby dodržala všetky požiadavky pamiatkovej obnovy určených KPU Prešov. Funkčné využitie objektu je navrhované tak, aby bolo v súlade s pôvodným architektonickým a stavebným riešením a nevyžadovalo si násilné zásahy do pôvodného objektu.

Budova vrátnice je charakteristickým hlavným vstupným priestorom do areálu. Objekt disponuje aj administratívnymi a skladovými priestormi, ktorých funkcie zostanú po rekonštrukcii zachované. Nemenia sa ani hlavné a vedľajšie vstupy do budovy.

2.2 HMOTOVÉ A ARCHITEKTONICKO-VÝTVARNÉ RIEŠENIE

Cieľom pamiatkovej obnovy budovy veliteľstva je očistenie historického objektu od nevhodných zásahov, rekonštrukcia a reštaurovanie historických cenných častí, ale hlavnou úlohou je zvýšenie energetickej efektívnosti budovy.

Hmotové riešenie budovy sa nemení. Vzhľadom na nevhodný stavebnotechnický stav exteriérových schodísk, budú pôvodné exteriérové schodiská nahradené novými betónovými schodiskami, ktoré v plnej miere rešpektujú pôvodný stav budovy.

Obnova budovy je zameraná na rekonštrukciu a sanáciu poškodených murív a fasád, výmenu alebo repasovanie poškodených okien a dvier na fasádach, opravu a rekonštrukcie strechy, klampiarskych prvkov a ďalšie opravy. Tieto obnovy sú zamerané na obnovu pôvodných architektonicko-výtvarných hodnôt, stavebného detailu a výtvarnej výzdoby. Navrhované riešenie vychádza z pamiatkovej ochrany a rozhodnutia spracovaného pamiatkovým úradom.

2.3 ZÁMER OBNOVY NKP KASÁREŇ V PREŠOVE

Pamiatkový objekt vrátnice b.č.3., v rozsahu:

- rekonštrukcia a sanácia poškodených murív a fasád objektov
- výmena alebo repasovanie poškodených otvorových
- oprava alebo výmena poškodenej strešnej krytiny
- oprava a poškodených nadstrešných častí komínov
- výmena bleskozvodov a uzemnenia
- výmena zničených klampiarskych výrobkov na fasádach
- zateplenie podkrovných priestorov
- úpravy s možnosťou odstránenia novodobých novotvarov na fasádach objektov
- rekonštrukcia novodobej prístavby vrátnice

2.4 ZÁKLADNÉ PODMIENKY A CIELE OBNOVY:

- Základnou podmienkou a cieľom obnovy z hľadiska záujmov chránených pamiatkovým zákonom je realizácia zámeru pri zachovaní pamiatkových hodnôt predmetných pamiatkových objektov NKP, najmä ICH architektonického a objemového riešenia, priestorového usporiadania a dispozičného riešenia, historických stavebných a remeselných konštrukcií, prvkov a povrchových úprav vrátane spôsobu zastrešenia, ako aj zachovanie existujúceho exteriérového výrazu fasád objektov.
- Základnou podmienkou obnovy predmetnej NKP z hľadiska záujmov chránených pamiatkovým zákonom je aj realizácia sanačných, rekonštrukčných, realizačných a iných stavebných zásahov, úprav, technických, remeselných prác na základe a po odsúhlasení a inej prípravnej a projektovej dokumentácie.

3 STAVEBNO-TECHNICKÉ RIEŠENIA

3.1 BÚRACIE PRÁCE

Pred a počas stavebných úprav objektu sa odstránia nasledovné existujúce konštrukcie:

- Poškodené časti fasád a omietok
- Vysekanie poškodeného muriva z plnej pálenej tehly k následnému nahradeniu novými nepoškodenými tehľami
- Vysekanie poškodeného kamenného obkladu sokla k následnému nahradeniu novými nepoškodeným kameňom
- Vybúranie jestvujúcich exteriérových betónových schodísk
- Odstránenie nepoužívaných oceľových konzol, prvkov, markízy, držiakov z fasád
- Odstránenie informačných tabúl + držiakov vlajok z fasád
- Odstránenie nepotrebných krytov v oknách, resp. malých okien v suteréne
- Demontáž jestvujúcich vyplní otvorov ktoré budú vymenené za nové. *Pri realizácii výmeny okna musí byť otvor s odstráneným oknom pevne zabežnený napr. OSB doskou po dobu kým nebude namontované nové okna. (okna sa budú meniť za užívania priestorov v interiéri)*
- Odstránenie starého bleskozvodu
- Odstránenie klampiarskych prvkov na fasáde
- Odstránenie nefunkčných káblov a na fasádach a ich držiakov a funkčné káble zasekať do fasády do drážok
- Odstránenie svietidiel zvončekov, zásuviek atď. na fasádach
- Odstránenie jestvuj ich mreži pred okennými výplňami
- Vybúranie ostení pre vytvorenie nového otvoru pre okenné výplne
- Úprava oplotenia pri styku s fasádou – kvôli tepelnej izolácii
- Odstránenie kazetového stropu a závesných nosných prvkov stropu v prístavbe
- Kontrola únosnosti fasády na prístavbe

Pri búracích prácach dodržiavať technologický postup a bezpečnostné predpisy pre búracie práce. Vybúraný materiál pravidelne odvážať, zvislé a vodorovné konštrukcie búrať po segmentoch. Poškodené hydroizolácie a ostatné konštrukcie sa opravujú a pôvodná hydroizolácia sa napojí na novú.

3.2 ZEMNÉ PRÁCE

Zemné práce sa budú realizovať až po vytýčení podzemných inžinierskych sietí.

Výkopové práce pre základy nových betónových schodísk je možné realizovať podkopovým strojom, v prípade že v niektorých miestach by mohlo dôjsť k poškodeniu iných sietí je potrebné výkopy realizovať ručne. Zemina v ktorej sa budú robiť zemné práce je vo väčšine prípadov triedy 2-3.

Výkopy rýh pre nové uzemnenie objektov je navrhnuté v teréne v hĺbke cca 70 cm pod povrchom. Po ukončení prác povrch chodníkov a prechody cez komunikácie uviesť do pôvodného stavu.

3.3 ZAKLADANIE

Pod novými schodiskami v exteriéri sa vytvorí nový základový pás z prostého betónu triedy C12/15. Rozmery pásu vid'. na výkrese pôdorysu 1.NP – nový stav. Existujúce základy budovy zostanú bez zmeny.

Skladby vid'. Výkresová dokumentácia.

3.4 HYDROIZOLÁCIE

Pre odizolovanie nových betónových schodísk od obvodovej steny a základovej steny v suterénnej časti objektu sa použije asfaltová izolačná stierka, hydrobit a nopová fólia.

3.5 REKONŠTRUKCIA FASÁDY

Pred rekonštrukciou fasády treba odstrániť chyby a vady na fasáde a na omietke – sanácia. Sokel sa skladá z dvoch častí: z kamenného obkladu a z deliaceho pásu z plnej pálenej tehly. Dôležité je stabilizácia muriva a kamenného obkladu. Poškodené murivo treba vysekať, nahradiť novým obdobným a odstrániť existujúcu maľbu na tehle. Poškodený kamenný obklad treba vysekať a nahradiť novým obdobným.

Po sanačných prácach nové omietky so zachovanými staršími omietkami fasád treba povrchovo zjednotiť hladkou štukovou vrstvou. Farebnú povrchovú úpravu fasád uskutočniť priedušným náterom na báze prírodných minerálov. Presný farebný odtieň povrchovej úpravy fasád treba prerokovať a odsúhlasiť s odborným zamestnancom KPÚ Prešov.

Všetky jestvujúce historické architektonické detaily, tvaroslovie a rytmus na fasádach zachovať v celom rozsahu, podľa potreby opraviť a doplniť v identickom materiáli a tvare. Detaily (doplnenie omietok, výraz a tvaroslovie) budú upresnené KPÚ Prešov počas realizácie.

Odstránené omietkové vrstvy fasád obnoviť, resp. Nahradiť tradičnou vápennou omietkou alternatívne sanačnou omietkou spĺňajúcou smernice WTA.

Na fasáde treba zachovať a obnoviť (remeselne obnoviť) štukovú výzdobu fasád – bosáže, pilastre, korunné, soklové a nadokenné rímasy, parapety, okenné šambrány atď. Jestvujúce architektonické prvky fasád vrátane štukovej výzdoby obnoviť tradičnou murárskou technológiou.

Poškodené škárovanie kamenných podmuroviek treba doplniť jemnou škárovacou maltou. Farebnosť škárovacej hmoty prispôbiť odtieni kameňa.

Výusty sekundárnych otvorov objektu upraviť novým prekrytím – mriežkami, ktorých presný typ a farebné riešenie musí odsúhlasiť odborný zamestnanec KPÚ Prešov.

Novodobé dvierka (napr. elektroinštalčných rozvádzačov) na fasádach očistiť a opraviť alternatívne vymeniť a následne premaľovať do farby fasád.

Pre obnovu (respektíve výmenu) označenia objektov ostávajú naďalej v platnosti podmienky rozhodnutia KPÚ Prešov č. KPUPO-2023/9349-2/34173/Ta zo dňa 26.04.2023.

Pred rekonštrukciou obvodového plášťa sa musia najprv osadiť nové okenné a dverné otvory

Pri novodobej prístavbe je potrebné skontrolovať únosnosť stien a následne je navrhnuté zateplenie fasád tepelnou izoláciou z minerálnej vlny hr. 100-150mm a pri sokli XPS hr. 120mm.

Na novú tepelnú izoláciu sa navrhuje systémová fasádna silikátová omietka, hrúbky zrna 3mm. Konečnú farbu fasád určí KPÚ. Sokel prevedený v Marmolitovej omietke. Farba sokla je navrhovaná sivá, presný odtieň určí KPÚ.

Skladby vid'. Výkresová dokumentácia.

3.6 DVERNÉ A OKENNÉ VÝPLNE

Nové (vymieňané) vstupné dverné výplne realizovať plné drevené kazetové osadené v drevených zárubniach, a to v analogickom riešení už vymenených dverných výplní (napr. Budova veliteľská I.)

Obnovu drevených kastových (dvojítych) členených viactabuľkových okien s jednoduchým zasklením uskutočniť prioritne repasovaním, pričom v prípade zistenia ich vážneho poškodenia tieto nahradiť ich identickými materiálovými, tvarovými a rozmerovými kópiami s jednoduchým zasklením na vonkajšej strane možnosťou zafrázovania okenného tesnenia a na vnútornej interiérovej strane krídla s dvojítym - trojítym izolačným zasklením a vytvorením prevetrávanej škáry pre odvetranie priestoru medzi krídlami a zamedzeniu vznikaníu rosenia na sklených tabuľách.

- Nevhodné sekundárne osadené novodobé okenné výplne fasád (plastové, drevené s izolačným dvojsklom) odstrániť, a nahradiť drevenými kastovými (dvojítymi) viactabuľkovými oknami s jednoduchým zasklením na vonkajšej strane možnosťou zafrázovania okenného tesnenia a na vnútornej interiérovej strane krídla s dvojítym - trojítym izolačným zasklením a vytvorením prevetrávanej škáry pre odvetranie priestoru medzi krídlami a zamedzeniu vznikaníu rosenia na sklených tabuľách. Tvar v analogickom riešení k dochovaným pôvodným okenným výplňiam konkrétnych objektov.

- Pred osadením nových (vymieňaných) okenných výplní bude vyhotovený vzorový kus okna, ktorý bude pred ich záverečnou povrchovou úpravou posúdený a následne odsúhlasený za účasti vlastníka, odborného zamestnanca KPÚ Prešov a zhotoviteľa.

- Záverečnú povrchovú úpravu nových ako aj repasovaných drevených dverí a okien realizovať jednotným matným krycím náterom. Presný typ náteru a farebný odtieň záverečnej povrchovej úpravy okien určí KPÚ Prešov pred jej realizáciou podľa vlastníkom predloženej vzorkovnice odtieňov farieb.

- Kovanie dverí a okien určí KPÚ

- Vymieňané, resp. nové exteriérové parapety okenných výplní riešiť ako plechové pozinkované bez farebnej povrchovej úpravy.

- Vnútorné parapety nových okien riešiť ako drevené s povrchovou úpravou farebne zjednotenou vo výraze okenných výplní.

- Po výmene okien musí realizátor v cene montáže okien, opraviť poškodené špalety a ostenia v interiéri a následne vymaľovať

- Pri realizácii výmeny okna musí byť otvor s odstráneným oknom pevne zateplený napr. OSB doskou po dobu kým nebude namontované nové okna. (okna sa budú meniť za užívania priestorov v interiéri)

- Pri novodobej prístavbe sa vymenajú existujúce presklené steny s hlavnými vstupnými dverami za nové hliníkové rámové okná a dvere s izolačným trojsklom. Presné prvky a farby vid'. vo výkaze okien.

3.7 OSTENIA OKENNÝCH A DVERNÝCH OTVOROV .

Po výmene okien sa v interiéri vyspravujú steny, poškodené špalety, ostenia a následne sa vymaľujú do pôvodnej farby interiériu

3.8 ZATEPLENIE PODSTREŠNÉHO PRIESTORU

V rámci zvýšenia energetickej efektivity budovy sa navrhuje zateplenie podlahy podstrešného priestoru

Pred realizáciu prác v podstrešnom priestore je nutné

- Priestor kompletne vypratať a vyčistiť

- Krovové konštrukcie (vrátane príp. výmeny strešnej krytiny) zachovať, očistiť a chemicky ošetriť konzervačným náterom proti hmyzu a škodcom (drevokazný hmyz, respektíve drevokazné huby), aplikovaným bez pridania farieb a lesku. do výšky min 50cm nad jestvujúcou podlahou.
- V prípade nutnosti výmeny poškodených častí krovovej konštrukcie konkrétneho objektu, tieto lokálne nahradiť za rovnaké materiálovo-rozmerové prvky so zachovaním pôvodného riešenia spojov (postupovať podľa zásady zachovania hmotovo-objemového a tvarového riešenia strechy)
- Zabezpečiť ochranu všetkých hodnotných prvkov v podstrešiach (historické krovy, tesárske značky, komínové telesá) pred poškodením a znehodnotením.

Podstrešný priestor bude zateplený fúkanou minerálnou izoláciou zo sklenených vlákien bez pridania pojiva.

- Izolácia je vyrobená zrecyklovaného skla, určená na strojové spracovanie. Izolácia je ekologicky a hygienicky nezávadná, odolná voči plesniam, hubám, drevokazným škodcom, hľadavcom a hmyzu.
- Konštrukcia, ktorá bude pod vrstvou fúkanej izolácie, musí obsahovať parozábranu alebo inteligentnú klímamembránu aby sa zabránilo vniknutiu vlhkosti do izolácie. Parozábrana musí byť nainštalovaná s prekryvajúcimi sa hranami (cca 100mm) a spoje prelepené systémovou tesniacou páskou. Parotesná a vzduchotesná inteligentná klímamembrána musí byť nepretrúšená. Akékoľvek roztrhané alebo poškodené miesta je potrebné opraviť.
- Pred aplikáciu fúkanej izolácie sa zhotovia drevene lávky z drevených hranolov a OSB dosák vid'. výkresová dokumentácia

Pri novodobej prístavbe vrátnice sa navrhuje výmena jestvujúceho kazetového strop za nový sadrokartónový podhl'ad. Podstrešný priestor nad sadrokartónovou konštrukciou sa zaizoluje tepelnou izoláciou zo sklenených vlákien a parozábranou.

Skladby vid'. Výkresová dokumentácia.

3.9 STREŠNÁ KRYTINA

Projektová dokumentácia je spracovaná pre dva varianty strešnej krytiny a to i) zachovanie a obnovenie jestvujúcej falcovanej strešnej krytiny so stojatou drážkou a ii) kompletná výmena falcovanej strešnej krytiny so stojatou drážkou za novú identickú.

! výber variantu k realizácii na stavbe t.j. i) alebo ii) musí pred realizáciou odsúhlasiť odborný zamestnanec KPÚ Prešov. !

i) zachovanie a obnovenie jestvujúcej falcovanej strešnej krytiny so stojatou drážkou

vid'. výkres 004_strecha a výkaz KL_klmpiarske prvky

Krytinu očistiť od korózie a nečistôt, opraviť (resp. doplniť) poškodené časti, očistené plochy strešných krytín ošetriť konzervačným náterom proti korózii a následne opatriť povrchovým náterom. Presný typ a farebné riešenie nového povrchového náteru vlastník vopred odsúhlasiť s odborným zamestnancom KPÚ Prešov na základe vlastníkom predloženej vzorkovnice strešných náterov.

V prípade zistenia vážneho (rozsiahleho) poškodenia strešnej krytiny je prípustné túto nahradiť identickým typom krytiny, t. j. hladkou plechovou strešnou krytinou so stojatou drážkou v rozsahu poškodenia.

Pri časti prístavby vrátnice treba odstrániť celú strešnú krytinu. Po odstránení krytiny sa namontuje OSB doska a štruktúrovaná vetracia rohož DELTA-TRELA. Na nové vrstvy sa namontuje nová identická plechová falcovaná krytina, t. j. hladkou plechovou strešnou krytinou so stojatou drážkou.

Krovové konštrukcie objektov (vrátane príp. výmeny strešnej krytiny) zachovať, očistiť a chemicky ošetriť konzervačným náterom proti hmyzu a škodcom (drevokazný hmyz, respektíve drevokazné huby), aplikovaným bez pridania farieb a lesku.

V prípade nutnosti výmeny poškodených častí krovovej konštrukcie, tieto lokálne nahradiť za rovnaké materiálovo-rozmerové prvky so zachovaním pôvodného riešenia spojov (postupovať podľa zásady zachovania hmotovo-objemového a tvarového riešenia strechy).

Poškodené ukončenia (vyústenia) historických komínových telies nahradiť, resp. vymurovať z plnej pálenej tehly a to pri zachovaní ich pôvodného hmotovo-rozmerového a výrazového riešenia.

Muriva nadstrešných častí komínov ponechať bez omietkovej úpravy. Obnovené muriva komínov preškárovať v celom rozsahu ich nadstrešných častí.

Krycie dosky komínov je v prípade ich nefunkčnosti prípustné chrániť oplechovaním.

Nový (resp. vymieňaný) odkvapový systém strechy uskutočniť ako plechový pozinkovaný bez farebnej povrchovej úpravy.

- Skladby vid'. Výkresová dokumentácia.

ii) kompletná výmena falcovanej strešnej krytiny so stojatou drážkou za novú identickú

vid'. výkres 04X_strecha a výkaz KLX_klmpiarske prvky

Výmenu strešnej krytiny z hladkej plechovej strešnej krytiny so stojatou drážkou realizovať pred zhotovením zateplenia podlahy podstrešného priestoru.

Presný typ a farebné riešenie novej hladkej plechovej strešnej krytiny so stojatou drážkou realizátor a vlastník vopred odsúhlasí s odborným zamestnancom KPlÚ Prešov na základe vlastníkom predloženej vzorkovnice.

Po odstránení strešnej krytiny a kontralát na krove nemôže prísť počas prác k zatečeniu stropu v podkroví preto je nutné pri realizácii strechu dočasne vhodne zakryť.

Krovové konštrukcie objektov pri výmene strešnej krytiny zachovať, očistiť a chemicky ošetriť konzervačným náterom proti hmyzu a škodcom (drevokazný hmyz, respektíve drevokazné huby), aplikovaným bez pridania farieb a lesku. V prípade nutnosti výmeny poškodených častí krovovej konštrukcie, tieto lokálne nahradiť za rovnaké materiálovo-rozmerové prvky so zachovaním pôvodného riešenia spojov (postupovať podľa zásady zachovania hmotovo-objemového a tvarového riešenia strechy).

Pri časti prístavby vrátnice sa po odstránení krytiny namontuje OSB doska a štruktúrovaná vetracia rohož DELTA-TRELA. Na nové vrstvy sa namontuje nová identická falcovaná krytina, t. j. hladkou plechovou strešnou krytinou so stojatou drážkou.

Poškodené ukončenia (vyústenia) historických komínových telies nahradiť, resp. vymurovať z plnej pálenej tehly a to pri zachovaní ich pôvodného hmotovo-rozmerového a výrazového riešenia.

Muriva nadstrešných častí komínov ponechať bez omietkovej úpravy. Obnovené muriva komínov preškárať v celom rozsahu ich nadstrešných častí.

Krycie dosky komínov je v prípade ich nefunkčnosti prípustné chrániť oplechovaním.

Nový odkvapový systém strechy uskutočniť ako plechový pozinkovaný bez farebnej povrchovej úpravy.

Skladby vid'. Výkresová dokumentácia.

3.10 KLAMPIARSKÉ PRVKY

zrealizuje sa výmena existujúcich klampiarskych prvkov za nové:

- Vonkajšie parapety okien a oplechovanie ríms a atiky z pozinkovaného plechu bez farebnej povrchovej úpravy
- snehové zadržávače vo farbe strešnej krytiny
- odkvapový systém strešného plášťa (strešný žľab, vpuste, zvody, háky všetko vrátane príslušenstva) z pozinkovaného plechu bez farebnej povrchovej úpravy
- oplechovanie komínov a prestupov cez strešný plášť vo farbe strešnej krytiny

Podrobnosti sú vo výpise klampiarskych výrobkov.

3.11 ZÁMOČNÍCKE PRVKY

Jedná sa hlavne o pomocné nosné konštrukcie:

- Zábradlia na schodisku
- Markízy nad vstupmi
- Mreže pred oknami
- Výplne otvorov

Všetky kovové zámočnícke výrobky okrem nerezových budú žiarovo zinkované alternatívne opatrené ochrannými PUR nátermi v prípadoch opticky vnímaných prvkov ochranné nátery nanášať striekaním. Presný typ náteru a farebný odtieň záverečnej povrchovej úpravy okien určí KPlÚ Prešov pred jej realizáciou podľa vlastníkom a realizátorom predloženej vzorkovnice odtieňov farieb.

Podrobnosti sú vo výpise zámočníckych prvkov.

3.12 TYPOVÉ PRVKY

Jedná sa hlavne o pomocné konštrukcie a stavebné výrobky:

- Informačné tabule
- VZT mreže
- Svietidlá
- Elektrické skrine, dvierka na fasádach

Podrobnosti sú vo výpise typových prvkov.

4 ZOZNAM POUŽITÝCH NORIEM

(Zhotovenie diela je potrebné vykonať v súlade s platnými technickými normami)

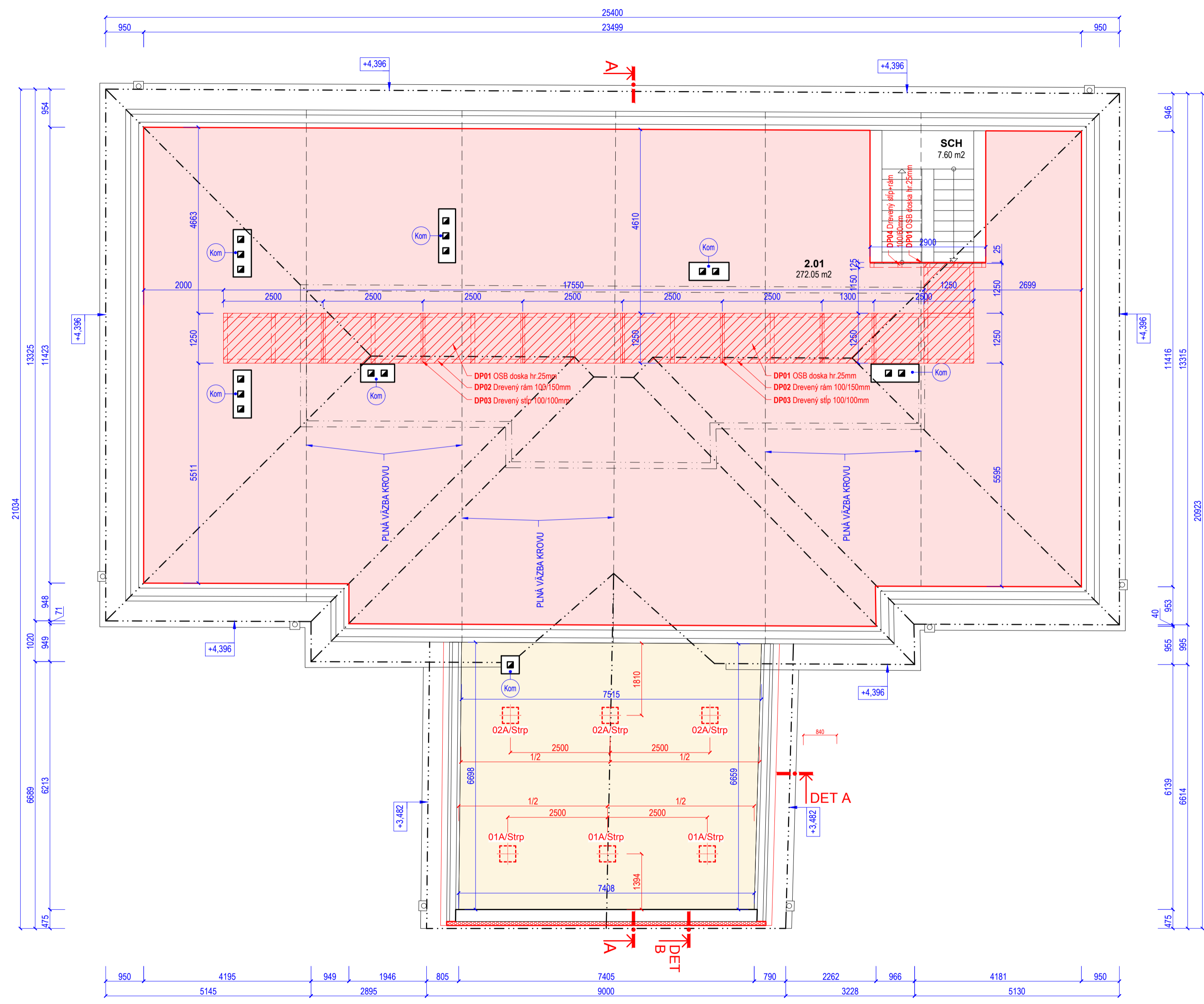
1. Zvislé konštrukcie	STN 73 1101,
2. Vodorovné konštrukcie	STN 73 1201, STN 73 1204, STN 73 1205
3. Tesárske práce	STN 73 2810, STN 73 3150, STN 73 3110
4. Stolárske konštrukcie	STN 73 3110, STN 73 6131-2, STN 73 2601
5. Konštrukcie doplnkové	STN 73 2601,
6. Podlahy a dlažby	STN 74 4505,
7. Obklady a dokončovacie práce	STN 73 3450,
8. Nátery	STN 03 8220, STN 67 8220, STN 73 0080

5 TECHNICKÉ VYBAVENIE OBJEKTU

Technické vybavenie objektu pozostáva z častí:
 Hydraulické vyváženie vykurovacej sústavy
 Elektroinštalácia - bleskozvod

02 /2024

Vypracoval : Ing. arch. Sebastian Nagy



REZ A-A / M 1:75

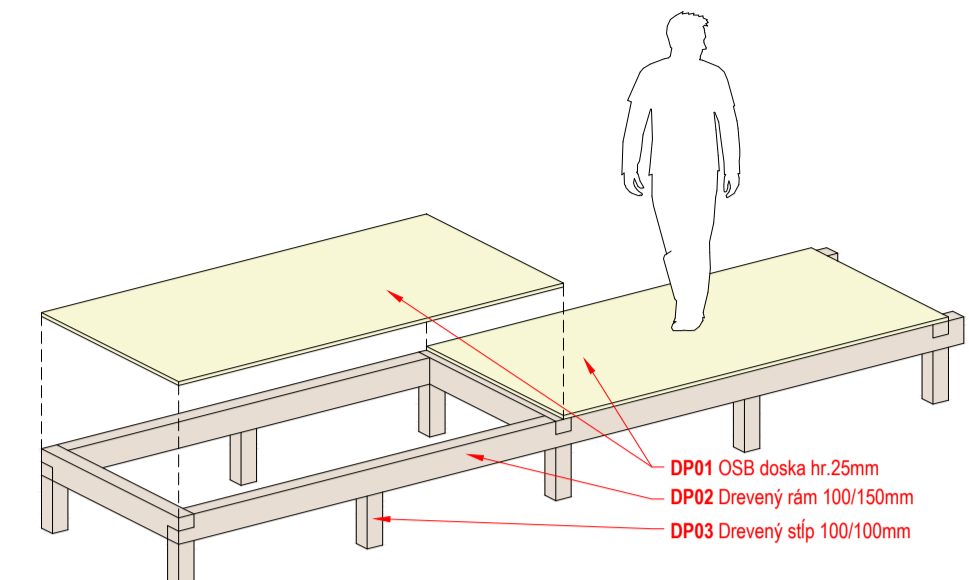
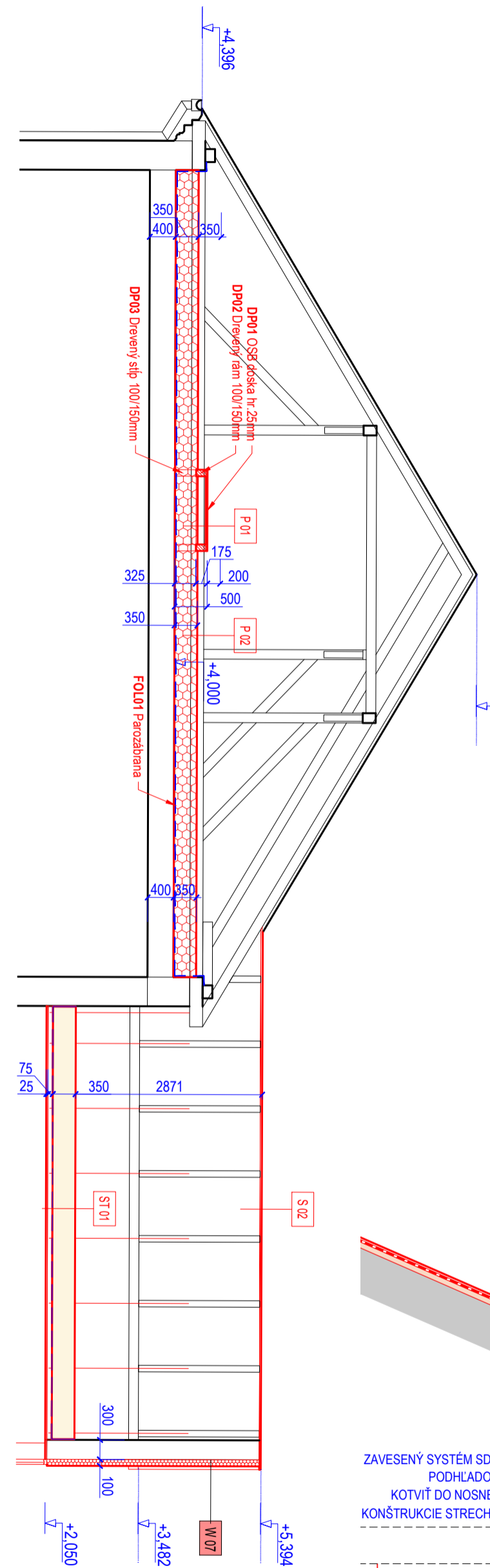
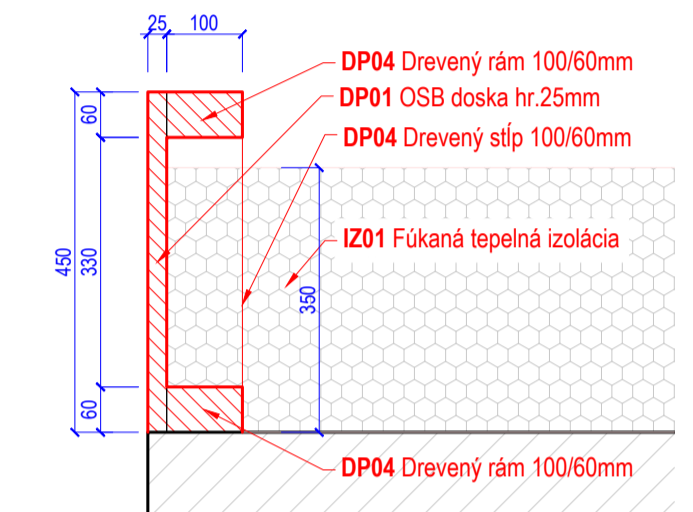
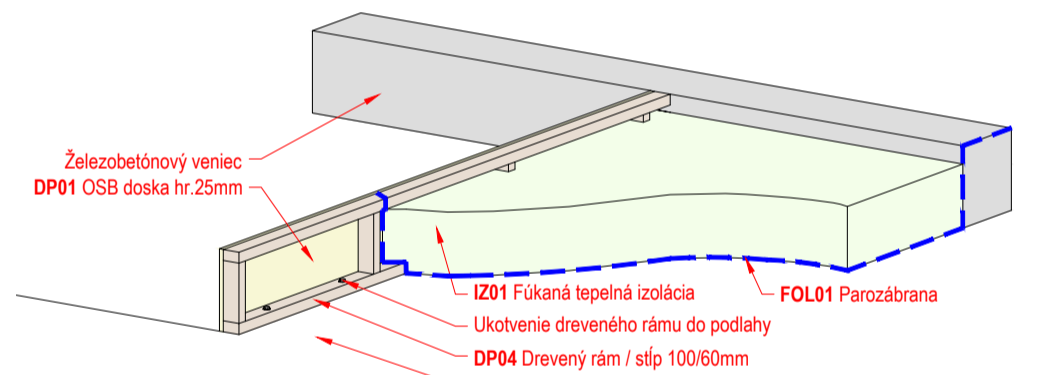


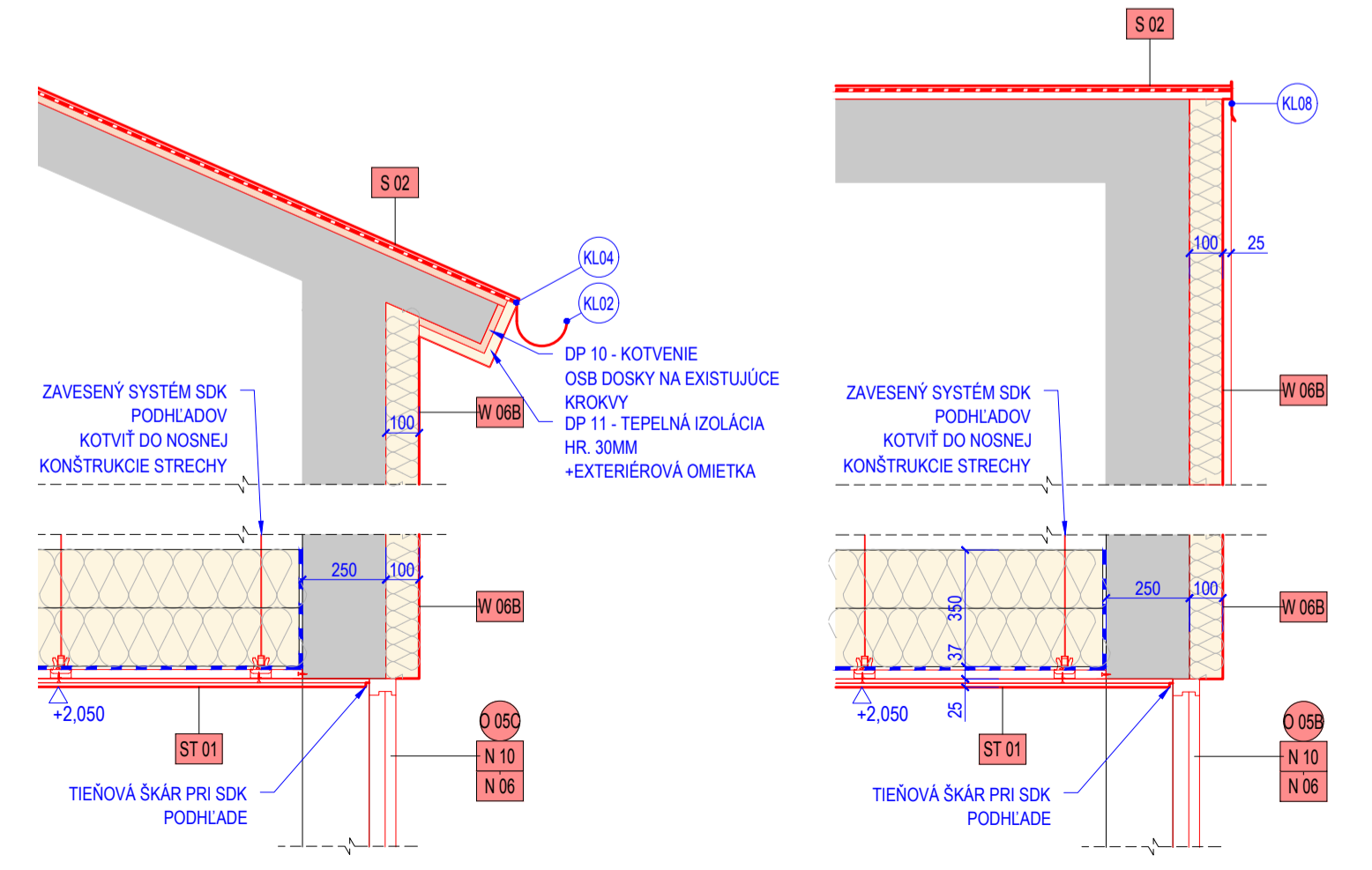
Schéma drevenej lávky



DET 1 / M 1:10



DET 2 / M 1:10



DET A / M 1:20

DET B / M 1:20

PÓDORYS KROVU / M 1:75

LEGENDA PODSTREŠNÉHO PRIESTORU

Č. M.	NÁZOV MIESTNOSTI	PLOCHA	Č. M.	NÁZOV MIESTNOSTI	PLOCHA
2.01	Tech miestnosť	272.05 m ²	SCH	Schodisko	7.60 m ²

NOVÉ SKLADBY PODLAHOVÝCH KONŠTRUKCIÍ

P 01	OSB doska Nosné trámy 100/150 + stĺpy Minerálna fúkaná izolácia zo sklenených vlákien FOL 01 - Parozábrana Existujúca stropná konštrukcia	25 MM ... 350 MM ...
P 02	Minerálna fúkaná izolácia zo sklenených vlákien FOL 01 - Parozábrana Existujúca stropná konštrukcia	350 MM

NOVÉ SKLADBY STROPNÝCH KONŠTRUKCIÍ

ST 01	Tepelná izolácia - izolačný pás zo sklenených vlákien FOL 02 - Parozábrana a vzduchová medzera Zavesené R-CD profily pre sadrokartónovú dosku 2x Sadrokartónová doska	350 MM ... 25 MM
-------	--	------------------------

VÝKAZ KROVU

OZN PRVKU	DRUH PRVKU	TYP MATERIÁLU	PROFIL PRVKU	DĹŽKA PRVKU	POČET KUSOV/M2	OBJEM (M3) VÁHA (KG)
DP 01	OSB doska	OSB doska	2500x1250x25		10 ks	
DP 02	DREVENÝ RÁM	DREVO HILČN. S1	100/150	66,0 M		
DP 03	DREVENÝ STĽP	DREVO HILČN. S1	100/100	12,0 M		
DP 04	DREVENÝ STĽP + RÁM	DREVO HILČN. S1	100/60	5,0 M		

POZNÁMKA

Drevené konštrukcie strechy od podlahy podstrešného priestoru do výšky 500mm treba očistiť a chemicky ošetriť konzervačným náterom proti hmyzu a škodcom (drevozáhradný hmyz, respektive drevozáhradné huby), aplikovať bez pridania farieb a lesku.

VÝKAZ TEPELNEJ IZOLÁCIE A FÓLIE

OZN PRVKU	DRUH PRVKU	TYP MATERIÁLU	PROFIL PRVKU	DĹŽKA PRVKU	POČET KUSOV/M2	OBJEM (M3) VÁHA (KG)
IZ 01	FÚKANÁ IZOLÁCIA	SKLENENÁ VLNA	350 MM		560 M ²	200,0 M ³
FOL 01	PAROZÁBRANA	FOLIA			610 M ²	

VÝKAZ NOVÉHO PODHLADU

OZN PRVKU	DRUH PRVKU	TYP MATERIÁLU	PROFIL PRVKU	DĹŽKA PRVKU	POČET KUSOV/M2	OBJEM (M3) VÁHA (KG)
SDK	SADROKARTÓNOVÝ STROP	SDK + KONŠTRUKCIA	2x12,5mm		55,0 M ²	
IZ 02	STROPNÝ TEPELNO - IZOLAČNÝ PÁS	SKLENENÁ VLNA	350 MM		55,0 M ²	19,25 M ³
FOL 02	PAROZÁBRANA	FOLIA			60,0 M ²	

LEGENDA POLOŽIEK

KOM MUROVANÝ KOMÍN
LPZ BLESKOZVOD

- Za realizáciu, realizačnú a dielenskú dokumentáciu zodpovedá konkrétny zhotoviteľ stavby / prvku stavby
- Konštrukcie, ktoré nie sú zaznačené vo výkrovej dokumentácii sa bližšie špecifikujú počas realizácie
- Pri výstavbe je nutné dodržať všetky predpisy a špecifikácie podľa nariadení výrobcov stavebných materiálov a prvkov, ktoré nie sú v projekte bližšie špecifikované
- Pri nešpecifikovaní kritérií je nutné dodržať zákony, technické normy a predpisy výrobcov
- Pred výrobou okenných a dverných konštrukcií je nutné preventívne skontrolovať rozmery stavebných otvorov, overiť správnosť výpisov otvorov
- Všetky stavebné úpravy a zásahy do nosných konštrukcií zrealizovať iba po písomnom odsúhlasení projektantom statiky
- Projektant nenesie žiadnu zodpovednosť za zmeny uskutočnené bez jeho písomného súhlasu
- Zhotoviteľ je povinný o zistených chybách v dokumentácii neodkladne informovať projektanta

LEGENDA PRVKOV NA PODHLADE

OZNAČENIE:	POPIS:	OZNAČENIE VO VÝPISĚ
	Prísadené svetidlo k stropu zdroj LED - Demontáž a montáž existujúcej lampy	SV 01

±0,000 = 264,638 m.n.m.
S - JTK

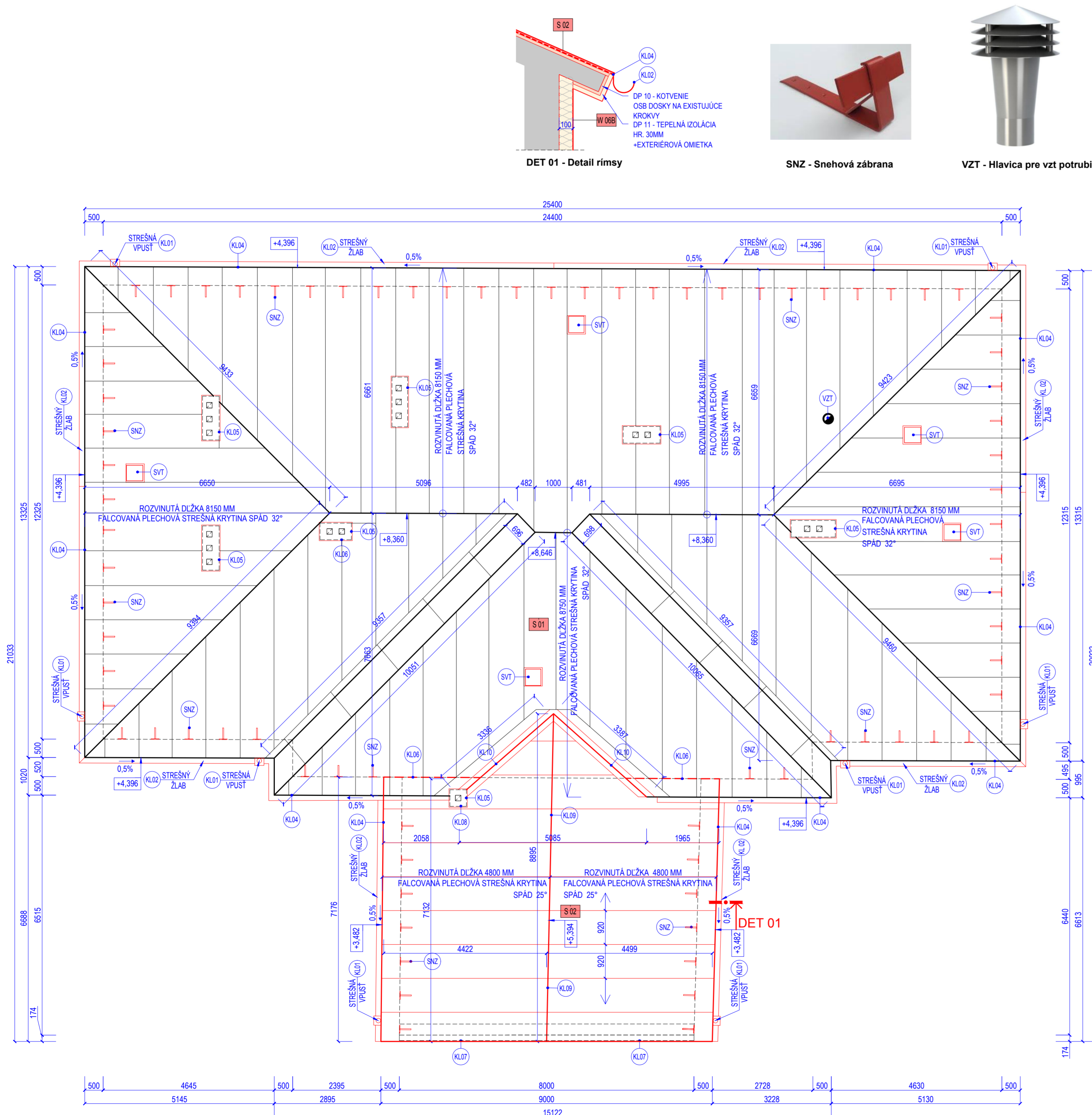
20. príspěv logistiky PREŠOV

Prešov, DK – zvýšenie EEB (b.č. 1, 2, 3, 5 a 6) - PD

PREŠOV, LESÍK DELOSTRELCOV 1, PARCELY 5012/3, 4, 31, 33, 35 k.ú. Prešov
MINISTERSTVO OBRANY SR, NÁMESTIE GENERÁLA VIEŠTA 2, BRATISLAVA, 832 47
SEBASTIAN NAGY ARCHITECTS, s.r.o., JASEŇOVA 20, 949 01 NR. MOB: 0903376757, EMAIL: OFFICE@SNATELIER.COM
SEBASTIAN NAGY ARCHITECTS, s.r.o., JASEŇOVA 20, 949 01 NR. MOB: 0903376757, EMAIL: OFFICE@SNATELIER.COM
ING. ARCH. SEBASTIAN NAGY
PROJEKT PRE STAVEBNÉ POUŽITIE
SO.03 - BUDOVA STRAŽNICE b.č.3 - 5012/3
DSO.03.2 - ARCHITEKTONICKO - STAVEBNÉ RIŠENIE

ZODPOVEDNÝ PROJEKTANT: ING. ARCH. SEBASTIAN NAGY
VÝKRES: ING. ARCH. LADISLAV LADACSI
MIERKA: 1:75
CIEĽ ZÁKAZY: VÝKRES
SPRACOVATEL: STAVEBNÝ OBJEKT
CIEĽ VÝKRESU: SNA DSO03.2 003

2023-09_1 PÓDORYS PODSTREŠNÉHO PRIESTORU / nový stav SNA DSO03.2 003



LEGENDA STREŠNÉHO PLÁŠTA

M. Č.	NÁZOV	PLOCHA	
S.01	Šikmá strecha, plechová falcovaná krytina, farba: pozinkovaná - červená	450,00 m ²	Vid. skladba S.01
S.02	Šikmá strecha, plechová falcovaná krytina, farba: pozinkovaná - červená	75,00 m ²	Vid. skladba S.02

POZNÁMKY

- Pred realizáciou je nutné všetky rozmery vyhotovených stavebných konštrukcií skontrolovať a nové konštrukcie prispôbiť skutočnému stavu
- Všetky úpravy a zmeny konzultovať s architektom a Krajským pamiatkovým úradom (KPU Prešov)
- Pred realizáciou je dodávateľ povinný predložiť dielenskú dokumentáciu na schválenie
- Klampiarske detaily strechy budú realizované podľa stn 733610

NOVÁ SKLADBA STREŠNEJ KONŠTRUKCIE

S.01	Rekonštrukcia strešnej krytiny s dvojistou stojatou drážkou - z falcovaného plechu
	Existujúce laty a kontralaty
	Existujúce krokvy
S.02	Nová strešná krytina dvojistou stojatá drážka - z falcovaného plechu
	Štruktúrovaná vetracia rohož DELTA-TRELA - na plechovú krytinu
	OSB doska
	Existujúce krokvy

Pri rekonštrukcii strešnej krytiny treba postupovať nasledovne:

1. Príprava podkladu: z povrchu krytiny treba odstrániť všetko, čo na nej nedrží. Kusy pôvodnej farby i vrstvy hrdze. Prvky, ktoré budú vymenené treba odstrániť.
2. Oprava poškodených častí plechovej strechy: poškodené plechy treba vymeniť za nové, opraviť strešné svetlíky, oplechovanie pri atike, pri komíne, pri VZT potrubí, pri anténach.
3. Umyvanie: Strechu treba umyť saponátovým prostriedkom, ktorý obsahuje odmasťovač. Strechu treba následne oplachnúť.
4. Náter odhrdzovačom aplikovať v prípade ak bude strecha natretá bežnými farbami a nie farbami určenými na priamy náter na hrdze.
5. Finálny náter: základný náter + bežný náter alebo aplikácia 2 vrstvy gumofarby.

VÝKAZ STRECHY A RÍMSY

OZN PRVKU	DRUH PRVKU	HRUBKA MATERIÁLU (MM)	TYP MATERIÁLU	POČET KUSOV/M ²	OBJEM (M ³) VÁHA (KG)
DP 08	OSB DOSKA - DEBENIE KRYTINY	22 mm	OSB doska	75 M ²	
DP 09	ŠTRUKTUROVANÁ VETRACIA ROHOŽ DELTA TRELA NA PLECHOVÚ KRYTINU	8 mm		75 M ²	
DP 10	OSB DOSKA - DEBENIE RÍMSY	22 mm	OSB doska	6,5 M ²	
DP 11	FASÁDNA TEPELNÁ IZOLÁCIA	30 mm	XPS DOSKA	6,5 M ²	

LEGENDA STREŠNÉHO PLÁŠTA PLOCHEJ STRECHY

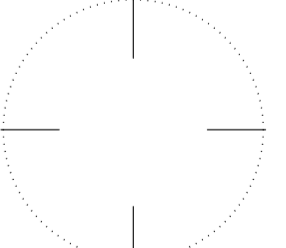
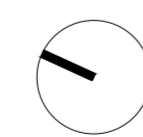
OZN PRVKU	DRUH PRVKU	TYP MATERIÁLU	R.Š. (mm) PLOCHA (m ²) DĹŽKA PRVKU (m)
KL01	ZBERNÝ KOTLIK - HISTORICKÝ	POZINK. PLECH / POZINK.	8 ks - vrátane príslušenstva
KL02	STREŠNÝ ŽLAB - HÁKY NA UCHYTENIE	POZINK. PLECH / POZINK.	cca. 95 bm - vrátane príslušenstva
KL03	ODKVAPOVÁ RÚRA Ø 120 MM	POZINK. PLECH / POZINK.	cca. 45,0 bm
	OBLÚK ODKVAPOVEJ RÚRY DN 120MM	POZINK. PLECH / POZINK.	počet = 16 ks
	VÝTKOVÉ KOLENO DN 120MM	POZINK. PLECH / POZINK.	počet = 8 ks
KL04	ODKVAPOVÝ PLECH / LEMOVANIE OKRAJA STRECHY	POZINK. PLECH / RAL...	cca. 95 bm - vrátane príslušenstva
	ODKVAPOVÝ PLECH ZATAHOVACÍ	POZINK. PLECH / RAL...	cca. 95 bm - vrátane príslušenstva
	PERFOROVANÝ PÁS PROTI VŤAKOM	PVC / RAL	cca. 95 bm - vrátane príslušenstva
KL05	OPLECHOVANIE HLAVICE KOMÍNOVÉHO TELESA	POZINK. PLECH / RAL...	7ks - vid' výpis klampiarskych prvkov
KL06	LEMOVANIE K STENE	POZINK. PLECH / RAL...	cca. 8,6 bm
KL07	ZÁVETERNÁ LIŠTA	POZINK. PLECH / RAL...	cca. 10,0 bm
KL08	OPLECHOVANIE KOMÍNOVÉHO TELESA PRI KRYTINE	POZINK. PLECH / RAL...	7ks - vid' výpis klampiarskych prvkov
KL09	HREBENÁČ	POZINK. PLECH / RAL...	cca. 9,5 bm
KL10	ÚZLABIE	POZINK. PLECH / RAL...	cca. 6,5 bm
SNZ	SNEHOVÁ ZÁBRANA	POZINK. PLECH / RAL...	80 ks - vrátane príslušenstva
LPS	BLESKOZVOD	POZINK.	vid' PD Bleskozvod
VZT	NADSTREŠNÁ HLAVICA PRE VZT POTRUBIE	POZINK. PLECH / RAL...	1ks - vrátane príslušenstva
DP 08	OSB DOSKA - DEBENIE KRYTINY		75 M ²
DP 09	ŠTRUKTUROVANÁ VETRACIA ROHOŽ DELTA-TRELA NA PLECHOVÚ KRYTINU		75 M ²

* dodávka vrátane všetkého potrebného podružného materiálu k realizácii

● BLESKOZVOD VID. ELEKTROINŠTALÁCIA

POZNÁMKY

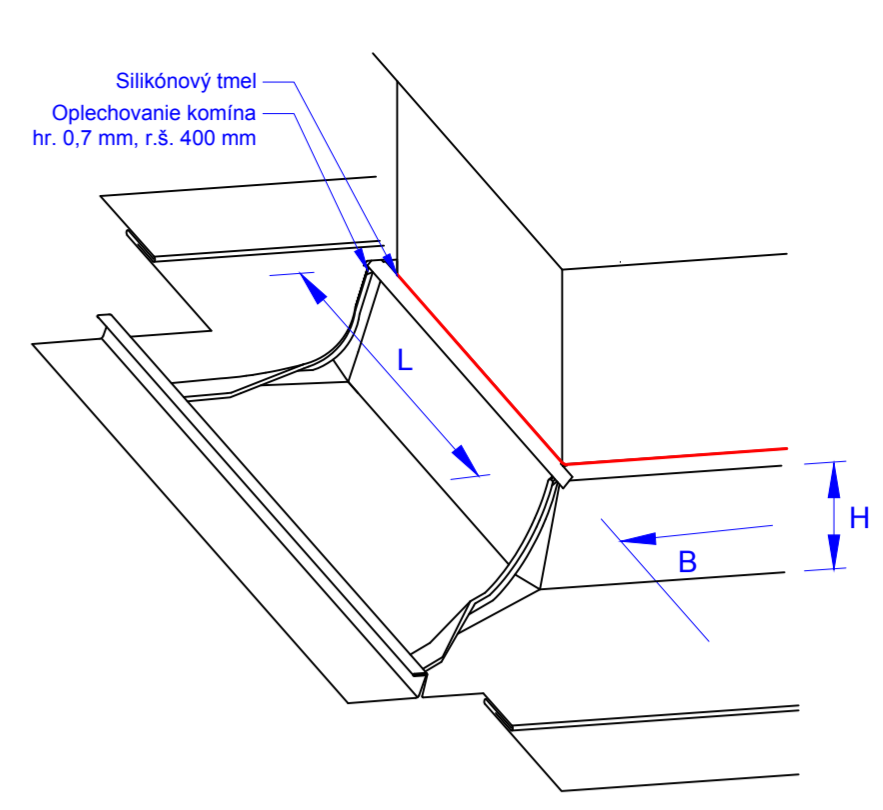
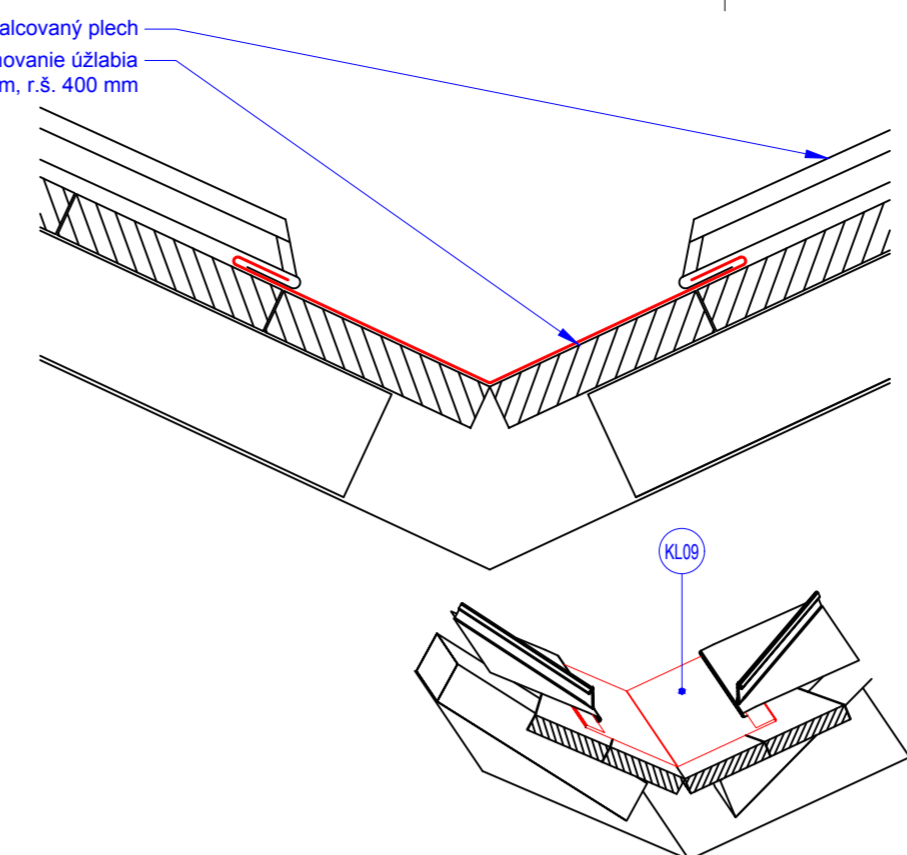
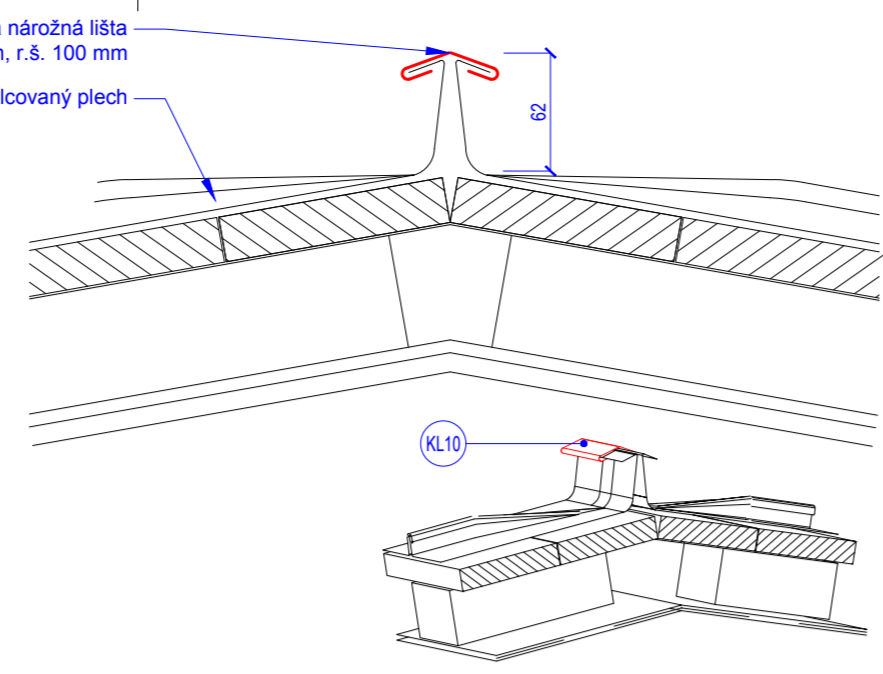
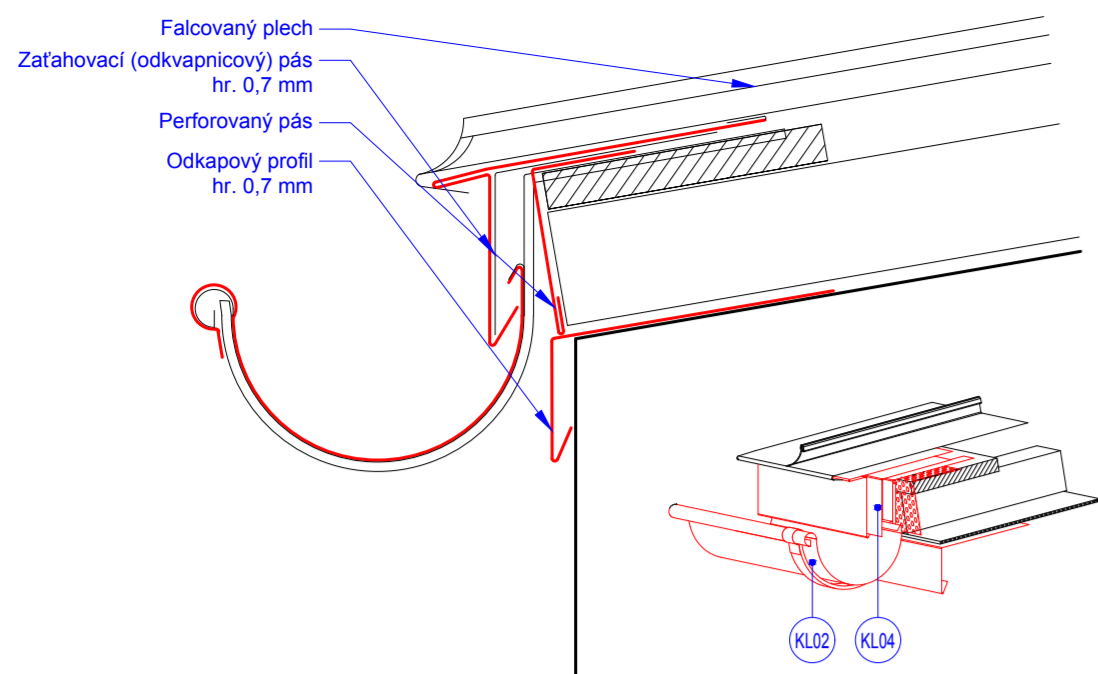
- Realizáciu strešného plášťa koordinovať aj s projektovou dokumentáciou Elektroinštalácie a Bleskozvodu
- Všetky časti strešného plášťa vyhotoviť v súlade s technickými podmienkami výrobu, dodávka vrátane všetkých ukončovacích systémových prvkov, oceľových plechov, okapnic, kútových profilov, rohových profilov, atď ...
- Klampiarske prvky vid. výkaz výrobkov, budú zhotovené z lakovného pozink. plechu, Dodávka vrátane oceľových prípon a kotviaceho



±0,000 = 264,638 m.n.m.
S - JTK

NÁZOV STAVBY:	Prešov, DK – zvýšenie EEB (b.č. 1, 2, 3, 5 a 6) - PD
MESTO STAVBY:	PREŠOV, LESIK DELOSTRELOV 1, PARCELY 5012/3, 4, 31, 33, 35 k.ú. Prešov
OBJEDNÁVATEL:	MINISTERSTVO OBRANY SR, NÁMESTIE GENERÁLA VIEŠTA 2, BRATISLAVA, 832 47
GENERÁLNY PROJEKTANT:	SEBASTIAN NAGY ARCHITECTS, s.r.o., JASEŇOVA 20, 949 01 NR, MOB: 0903376757, EMAIL: OFFICE@SNATELIER.COM
SPRACOVATEĽ ČASTI:	SEBASTIAN NAGY ARCHITECTS, s.r.o., JASEŇOVA 20, 949 01 NR, MOB: 0903376757, EMAIL: OFFICE@SNATELIER.COM
HLAVNÝ ARCHITEKT PROJEKTU:	ING. ARCH. SEBASTIAN NAGY
STUPEŇ DOKUMENTÁCIE:	PROJEKT PRE STAVEBNÉ POVOLENIE
STAVBY OBJEKT:	SO.03 - BUDOVA STRÁŽNICE b.č.3 - 5012/3
DOKUMENTÁCIA:	DSO.03.2 - ARCHITEKTONICKO - STAVEBNÉ ŘEŠENIE

ZODPOVEDNÝ PROJEKTANT:	ING. ARCH. SEBASTIAN NAGY	DÁTUM:	NOV 2023
VYPRACOVÁV:	ING. ARCH. LADISLAV LADACSI	MERKA:	1 : 75
ČÍSLO DOKUMENTU:	2023-09_1	SPRACOVATEĽ:	STAVBY OBJEKT
	PÓDORYS STRECHY / nový stav		ŠKICA/VERZIA
			SNA DSO03.2 004



KL02 / DETAIL UCHYTENIA ŽLABU
KL04 / DETAIL UKONČENIE STRECHY

KL10 / DETAIL HREBEŇA

KL09 / DETAIL ÚŽLABIA

KL06 / DETAIL OPLECHOVANIE KOMÍN,TELESA A VZT POTRUB. PRI KRYTINE



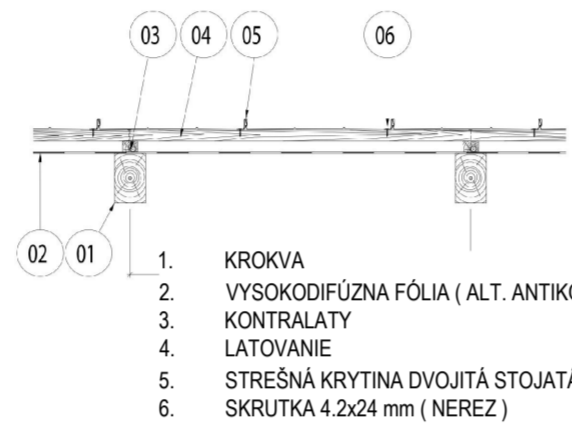
SNZ - Snehová zábrana



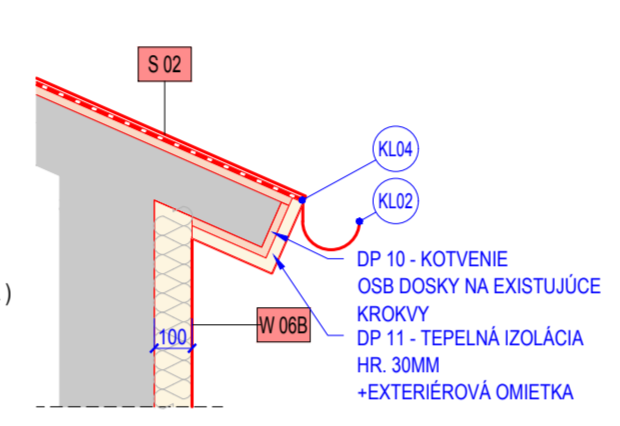
Svetlík



Vrstvy strešnej konštrukcie



1. KROKVA
2. VYSOKODIFÚZNA FÓLIA (ALT. ANTIKONDENZAČNÁ FÓLIA)
3. KONTRALATY
4. LATOVANIE
5. STREŠNÁ KRYTINA DOJVITÁ STOJATÁ DRÁŽKA
6. SKRUTKA 4.2x24 mm (NEREZ)



DET 01 / DETAIL RÍMSY

LEGENDA STREŠNÉHO PLÁŠTA

M. Č.	NÁZOV	PLOCHA	
S.01	Šikmá strecha, plechová falcovaná krytina, farba: pozinkovaná - červená	450,00 m ²	Vid. skladba S.01
S.02	Šikmá strecha, plechová falcovaná krytina, farba: pozinkovaná - červená	75,00 m ²	Vid. skladba S.02

POZNÁMKA

- Pred realizáciou je nutné všetky rozmery vyhotovených stavebných konštrukcií skontrolovať a nové konštrukcie prispôbiť skutočnému stavu
- Všetky úpravy a zmeny konzultovať s architektom a Krajským pamiatkovým úradom (KPU Prešov)
- Pred realizáciou je dodávateľ povinný predložiť dielenskú dokumentáciu na schválenie
- Klampiarske detaily strechy budú realizované podľa stn 733610

NOVÁ SKLADBA STREŠNEJ KONŠTRUKCII

S 01	Strešná krytina dvojitá stojatá drážka - z falcovaneho plechu Strešné laty 32 x 100 mm Kontralata 35 x 50 mm Vysokodifúzna fólia (alt. antikondenzačná fólia) Existujúce krokvy
S 02	Nová strešná krytina dvojitá stojatá drážka - z falcovaneho plechu Štruktúrovaná vetracia rohož DELTA-TRELA - na plechovú krytinu OSB doska Existujúce krokvy

VÝKAZ KROVY

OZN PRVKU	DRUH PRVKU	TYP MATERIÁLU	PROFIL PRVKU	DĹŽKA PRVKU	POČET KUŠOV/M2	OBJEM (M3) VAHA (KG)
DP 05	DREVENÁ LATA	DREVO IHLIČN. S1	32/100	1550,0 M		
DP 06	DREVENÁ KONTRALATA	DREVO IHLIČN. S1	35/50	350,0 M		
DP 07	VYSOKODIFÚZNA FÓLIA				450 M ²	
DP 08	OSB DOSKA - DEBŇENIE KRYTINY	OSB doska			75 M ²	
DP 09	ŠTRUKTÚROVANÁ VETRACIA ROHOŽ DELTA-TRELA NA PLECHOVÚ KRYTINU				75 M ²	
DP 10	OSB DOSKA - DEBŇENIE RÍMSY	OSB doska	22 mm		6,5 M ²	
DP 11	FASÁDNA TEPELNÁ IZOLÁCIA	XPS DOSKA	30 mm		6,5 M ²	

LEGENDA STREŠNÉHO PLÁŠTA PLOCHEJ STRECHY

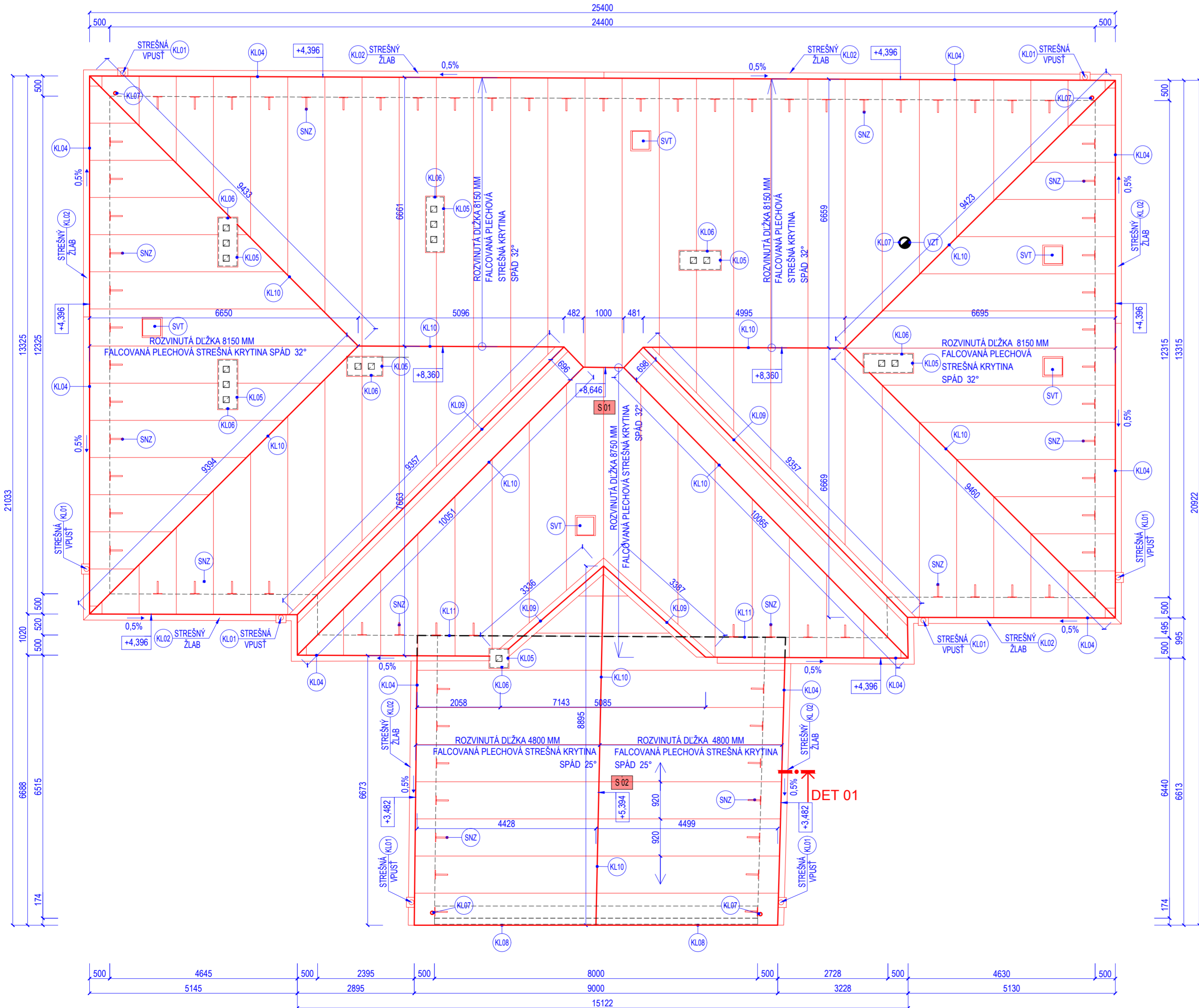
OZN PRVKU	DRUH PRVKU	TYP MATERIÁLU	R.Š. (mm) PLOCHA (m2) DĹŽKA PRVKU (m)
KL01	ZBERNÝ KOTLIČ - HISTORICKÝ	POZINK. PLECH / POZINK	8 ks - vrátane príslušenstva
KL02	STREŠNÝ ŽLAB + HAKY NA UCHYTENIE	POZINK. PLECH / POZINK	cca. 95 bm - vrátane príslušenstva
KL03	ODKVAPOVÁ RÚRA Ø 120 MM OBLÚK ODKVAPOVEJ RÚRY DN 120MM HRDLÓ ŽLABU S ODTOKOM DN 120MM	POZINK. PLECH / POZINK	cca. 45,0 bm počet = 16 ks počet = 8 ks
KL04	ODKVAPOVÝ PLECH LEMOVANIE OKRAJA STRECHY ODKVAPOVÝ PLECH ZATAHOVACÍ PERFOROVANÝ PÁS PROTI VŤAKOM	POZINK. PLECH / RAL... POZINK. PLECH / RAL... PVC / RAL...	cca. 95 bm - vrátane príslušenstva cca. 95 bm - vrátane príslušenstva cca. 95 bm - vrátane príslušenstva
KL05	OPLECHOVANIE HLAVICE KOMÍNOVÉHO TELESA	POZINK. PLECH / RAL...	7ks - vid výpis klampiarskych prvkov
KL06	OPLECHOVANIE KOMÍNOVÉHO TELESA PRI KRYTINE	POZINK. PLECH / RAL...	7ks - vid výpis klampiarskych prvkov
KL07	OPLECHOVANIE PRESTUPU POTRUBIA, STOŽIARA	POZINK. PLECH / RAL...	5ks - vid výpis klampiarskych prvkov
KL08	ZÁVETERNÁ LIŠTA	POZINK. PLECH / RAL...	cca. 8,6 bm
KL09	ÚŽLABIE	POZINK. PLECH / RAL...	cca. 29,0 bm - vrátane príslušenstva
KL10	HREBEŇAČ	POZINK. PLECH / RAL...	cca. 90,0 bm - vrátane príslušenstva
KL11	LEMOVANIE K STENE	POZINK. PLECH / RAL...	cca. 8,6 bm - vrátane príslušenstva

SVT	STREŠNÝ SVETLIK	vo farbe / RAL...	5ks - vrátane príslušenstva
SNZ	SNEHOVÁ ZÁBRANA	vo farbe / RAL...	82ks - vrátane príslušenstva
LPS	BLESKOZVOD	POZINK.	vid. PD Bleskozvod
VZT	NADSTREŠNÁ HLAVICA PRE VZT POTRUBIE	vo farbe / RAL...	1ks - vrátane príslušenstva

- * dodávka vrátane všetkého potrebného podružného materiálu k realizácii
- BLESKOZVOD VID. ELKTRONŠTALÁCIA

POZNÁMKA

- Realizáciu strešného plášťa koordinovať aj s projektovou dokumentáciou Elektroinštalácie a Bleskozvodu
- Všetky časti strešného plášťa vyhotoviť v súlade s technickými podmienkami výrobcu, dodávka vrátane všetkých ukončovacích systémových prvkov, oceľových plechov, okapnic, kútových profilov, rohových profilov, atď ...
- Klampiarske prvky vid. výkaz výrobkov, budú zhotovené z lakovného pozink. plechu, Dodávka vrátane oceľových prípon a kotviaceho materiálu. Sťahy a spoje previesť typovými klampiarskymi spojmi.
- Za realizáciu, realizáciu a dielenskú dokumentáciu zodpovedá konkrétny zhotoviteľ stavby / prvku stavby
- Konštrukcie, ktoré nie sú zaznačené vo výkresovej dokumentácii sa bližšie špecifikujú počas realizácie
- Pri výstavbe je nutné dodržať všetky predpisy a špecifikácie podľa nariadení výrobcov stavebných materiálov a prvkov, ktoré nie sú v projekte bližšie špecifikované
- Pri nespešikovaní kritérií je nutné dodržať zákony, technické normy a predpisy výrobcov
- Pred výrobou okenných a dverných konštrukcií je nutné preveriť skutočné rozmery stavebných otvorov, preveriť správnosť výpisu prvkov
- Všetky stavebné úpravy a zásahy do nosných konštrukcií zrealizovať iba po písomnom odsúhlasení projektantom stavky
- Projektant nenesie žiadnu zodpovednosť za zmeny uskutočnené bez jeho písomného súhlasu
- Zhotoviteľ je povinný o zistených chybách v dokumentácii neodkladne informovať projektanta



PÓDORYS STRECHY / M 1:75

20. prápor logistiky
PREŠOV

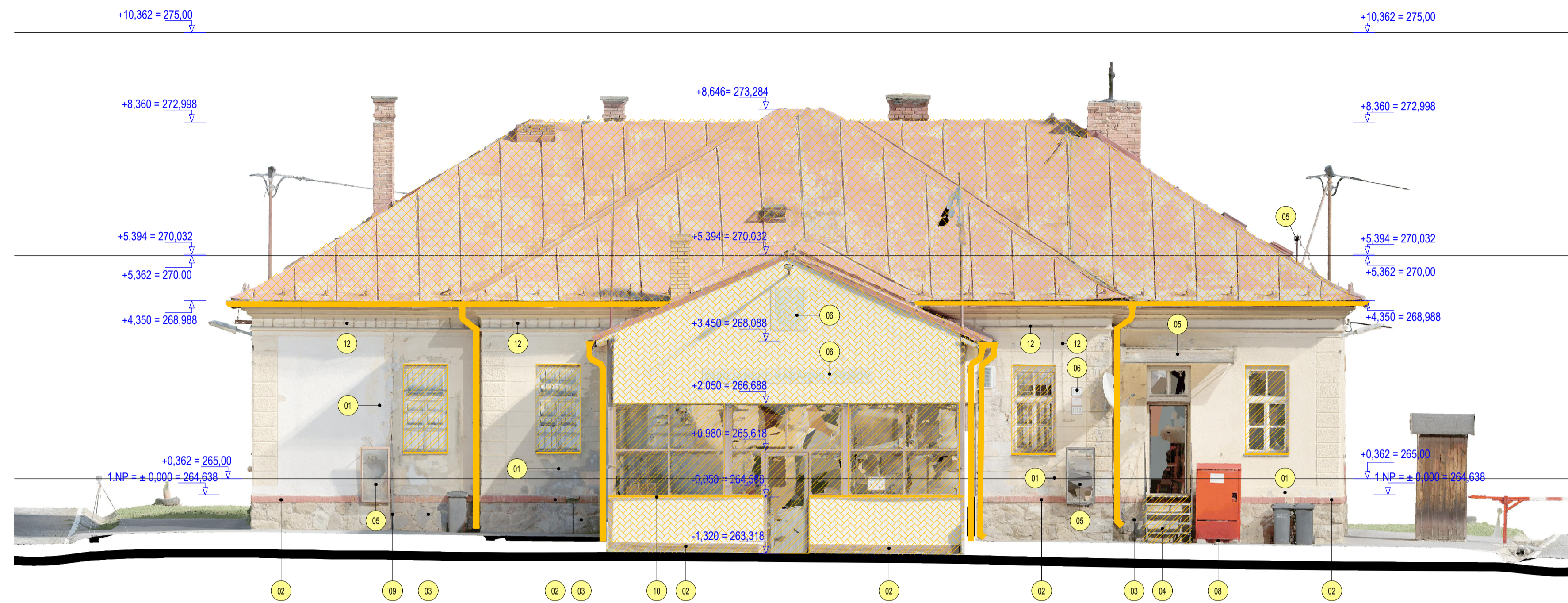
ZODPOVEDNÝ PROJEKTANT
PEKATRA

±0,000 = 264,638 m.n.m.
S - JTK

PREšov, DK – zvýšenie EEB (b.č. 1, 2, 3, 5 a 6) - PD

NÁZOV STAVBY: PREŠOV, LESIK DELOSTRELOV 1, PARCELY 501/2/3, 4, 31, 33, 35 k.ú. Prešov
 MESTO STAVBY: MINISTERSTVO OBRANY SR, NÁMESTIE GENERÁLA VIEŠTA 2, BRATISLAVA, 832 47
 OBJEDNÁVATEL: SEBASTIAN NAGY ARCHITECTS, S.R.O., JASEŇOVA 20, 949 01 NR, MOB: 0903376757, EMAIL: OFFICE@SNATELIER.COM
 GENERÁLNY PROJEKTANT: SEBASTIAN NAGY ARCHITECTS, S.R.O., JASEŇOVA 20, 949 01 NR, MOB: 0903376757, EMAIL: OFFICE@SNATELIER.COM
 SPRACOVATEL ČASTI: SEBASTIAN NAGY ARCHITECTS, S.R.O., JASEŇOVA 20, 949 01 NR, MOB: 0903376757, EMAIL: OFFICE@SNATELIER.COM
 HLAVNÝ ARCHITEKT PROJEKTU: ING. ARCH. SEBASTIAN NAGY
 STUPEŇ DOKUMENTÁCIE: PROJEKT PRE STAVEBNÉ POVOLENIE
 STAVBY OBJEKT: SO.03 - BUDOVA STRÁŽNICE b.č.3 - 501/2/3
 DOKUMENTÁCIA: DSO.03.2 - ARCHITEKTONICKO - STAVEBNÉ ŘEŠENIE

ZODPOVEDNÝ PROJEKTANT: ING. ARCH. SEBASTIAN NAGY	DÁTUM: NOV 2023
VYPRACOVANÝ: ING. ARCH. LADISLAV LADACSI	MERKA: 1 : 75
ČÍSLO DOKUMENTU: 2023-09_1	STAVBY OBJEKT: PÓDORYS STRECHY / nový stav
SNA DSO 03.2 04X	



LEGENDA BÚRACÍCH PRÁČ

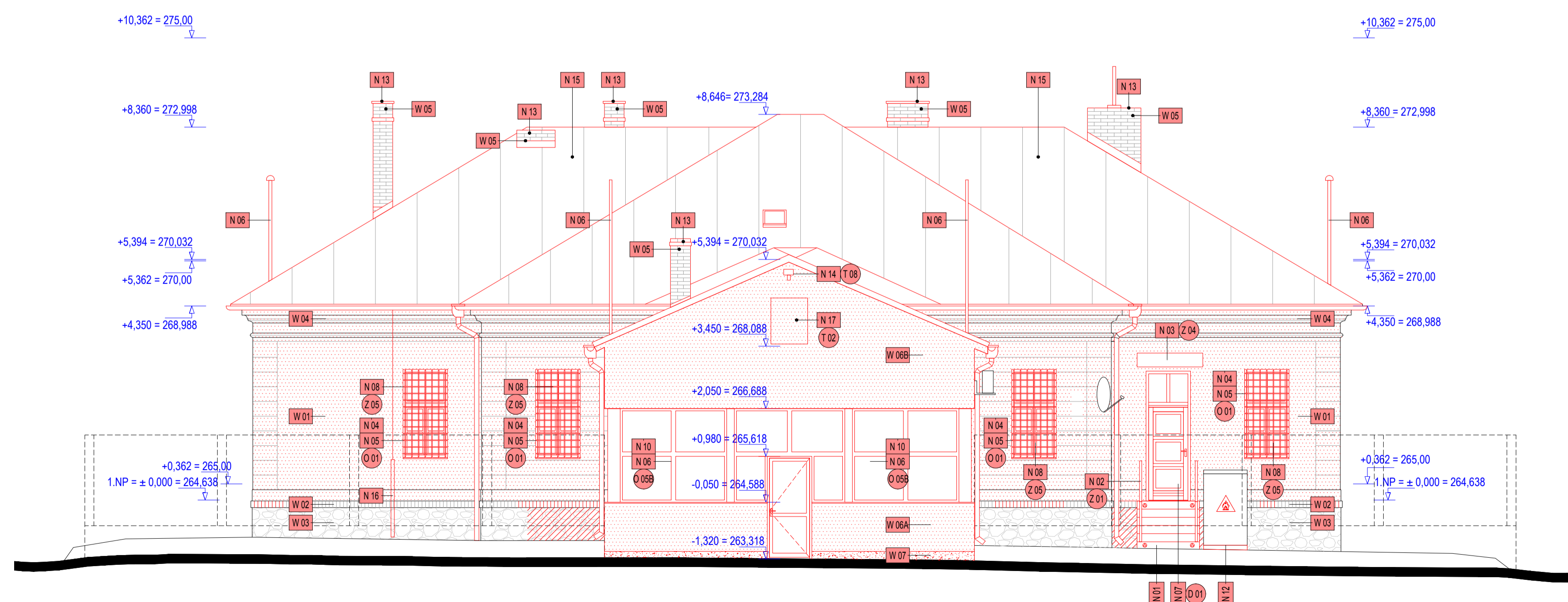
- 01 → ODSTRÁNENIE CHYBY A VADY NA FASÁDE A NA OMIETKE - SANÁCIA
- 02 → STABILIZÁCIA MURIVA Z PLNEJ PÁLENEJ TEHLY - POŠKODENÉ MURIVO TREBA VYSEKAŤ A NAHRADIŤ NOVÝM OBDOBŇM, NÁTER A OMIETKU Z PLNEJ PÁLENEJ TEHLY TREBA ODSTRÁNIŤ
- 03 → STABILIZÁCIA KAMENNÉHO OBKLADU - POŠKODENÝ OBKLAD TREBA VYSEKAŤ A NAHRADIŤ NOVÝM OBDOBŇM
- 04 → ODSTRÁNENIE EXISTUJÚCEHO SCHODISKA
- 05 → ODSTRÁNENIE NEPOUŽÍVANÝCH OCELOVÝCH KONZOL, PRVKOV, MARKÍZY, DRŽIAKOV Z FASÁDY
- 06 → ODSTRÁNENIE INFORMAČNÝCH TABÚĽ • DRŽIAKOV VLAJKY
- 07 → ODSTRÁNENIE STARÝCH MREŽÍ A VYSEKANIE NOVÉHO OTVORU PRE NOVÉ VZT MREŽE
- 08 → ODSTRÁNENIE ZÁKLADU STARÉHO PROTIPOŽIARNEHO PRÍSTREŠKU
- 09 → ODSTRÁNENIE STARÉHO BLESKOZVODU
- 10 → ODSTRÁNENIE KLAMPIARSKÝCH PRVKOV
- 11 → ODSTRÁNENIE VZT POTRUBÍ A NÁSLEDNE PRIPRÁVIŤ POTRUBIE NA MONTÁŽ NOVEJ HLAVICE
- 12 → VYSEKANIE DRÁŽKY PRE ELEKTRICKÉ A TELEKOMUNIKAČNÉ KÁBLE
- 13 → VÝMENA ELEKTRICKEJ SKRINE
- 14 → ODSTRÁNENIE STARÉHO VZT MREŽE
- 15 → ODSTRÁNENIE NEFUNKČNÝCH KÁBLOV A PRÍSLUŠENSTVA
- 16 → VÝMENA LAMPY, ZVONČEKOV, ZAPÍNAČOV
- 17 → DEMONTÁŽ KLIMATIZAČNEJ JEDNOTKY
- 18 → VYBÚRANIE STENY, A VYTvoreNIE NOVÉHO OTVORU PRE NOVÉ OKNO
- 19 → ODSTRÁNENIE KLAMPIARSKÝCH PRVKOV (ŽLABY, ZVODY, PARAPETY, ATIKOVÉ PLECHY, ATĎ.)
- 20 → VYBÚRANIE OKNA, DVERÍ, MREŽE
- 21 → ODSTRÁNENIE POŠKODENEJ STREŠNEJ KRYTINY, STREŠNÝCH PRVKOV, VETRACÍCH OTVOROV, PREDPOKLADANÝ ROZSAH POŠKODENIA 30-60%
- 22 → ODSTRÁNENIE POŠKODENEJ FASÁDNEJ OMIETKY A PRVKOV
- 23 → KONTROLA ÚNOSNOSTI FASÁDY

LEGENDA REMESELNEJ OBNOVY FASÁD


- W 01 → Remeselná obnova exteriérových omietok - Sanačná ometka / Štuková ometka - vápenno cementová
Exteriérový minerálny fasádny náter
POZOR! Pri remeselnej obnove exteriérových omietok - fasád, treba zachovať pôvodný tvar a farbu: pásovej bosáže, šambrány, pilastrov, rímsy, frontón, korunné rímsy, podkonnej rímsy atď.
Farba steny: žltá (presne určí KPU)
- W 02 → Remeselná obnova sokľovej rímsy
- Stabilizácia muriva z plnej pálenej tehly - poškodené murivo treba vysekať a nahradiť novým obdobňm
- Z plnej pálenej tehly odstrániť existujúci náter, ometku a očistiť od špiny a prachu
- Opravenú sokľovú rímsu treba ošetriť transparentným impregnačným a ochranným náterom
Farba tehly: červená (presne určí KPU)
- W 03 → Remeselná obnova sokla
- Stabilizácia kamenného obkladu - poškodený kamenný obklad treba vysekať a nahradiť novým obdobňm
- Kameň treba očistiť od špiny, prachu, následne opraviť škárovanie a preškárať
- Následne opravený sokel ošetriť transparentným impregnačným a ochranným náterom
- W 04 → Remeselná obnova exteriérových omietok - Sanačná ometka / Štuková ometka - vápenno cementová - na korunné rímsy
Exteriérový minerálny fasádny náter.
POZOR!
Pri remeselnej obnove exteriérových omietok - fasád, treba zachovať pôvodný tvar a farbu
Farba steny: žltá (presne určí KPU)
- W 05 → Remeselná obnova komína
- Stabilizácia muriva z plnej pálenej tehly - poškodené murivo treba vysekať a nahradiť novým obdobňm
- Z plnej pálenej tehly odstrániť existujúci náter, ometku a očistiť od špiny a prachu
- Opravený komín ošetriť transparentným impregnačným a ochranným náterom
Farba tehly: červená (presne určí KPU)
- W 06A → Nová systémová fasádna silikátová ometka, hrúbka zrna 3mm a zateplenie z minerálnej vlny hr. 150mm
- Kotvenie izolácie musí byť v súlade s STN 73 2902.
- Existujúca obvodová stena: konštrukciu a nosnosť fasády treba kontrolovať a pripraviť na montáž novej tepelnej izolácie
- Farba steny: žltá (presne určí KPU)
- W 06B → Nová systémová fasádna silikátová ometka, hrúbka zrna 3mm a zateplenie z minerálnej vlny hr. 100mm
- Kotvenie izolácie musí byť v súlade s STN 73 2902.
- Existujúca obvodová stena: konštrukciu a nosnosť fasády treba kontrolovať a pripraviť na montáž novej tepelnej izolácie
- Farba steny: žltá (presne určí KPU)
- W 07 → Nová systémová fasádna MARMOLITOVÁ ometka, hrúbka zrna 2mm a zateplenie z extrudovaného polystyrénu XPS hr. 120mm
- Kotvenie izolácie musí byť v súlade s STN 73 2902.
- Existujúca obvodová stena: konštrukciu a nosnosť fasády treba kontrolovať a pripraviť na montáž novej tepelnej izolácie
- Farba steny: sivá (presne určí KPU)

LEGENDA DOSTAVOVACÍCH PRÁČ

- N 01 → Zrealizovanie novej konštrukcie exteriérového schodiska z monolitického železobetónu (SCH1, SCH2, SCH3, SCH4, SCH5) vrátane uloženia hydroizolácie medzi existujúcou stenou a schodiskom.
Povrch schodiskových stupňov zrealizovať v meliškovo-rovnom povrchu.
Na hornú a dolnú stupňovú osadiť BOZP prvky (kovové).
- N 02 → Montáž exteriérového madia (Z1, Z2, Z3) na schodisko
- N 03 → Montáž novej markízy (Z4) nad vstupnými dverami do murovanej steny
- N 04 → Montáž novej výplňovej konštrukcie. Na základe výberu KPU sa zrepasujú do pôvodného stavu 2 kusy existujúcich okien. Drevené, dvokridlové, dvojité okno s izolačným sklom a nadsvetlikom (O1, O2, O3, O4, ...).
Pri montáži okna (O1, O2, O3, ...) stavebné u(o)praviť ostenie otvoru a osadiť nový drevený interiérový parapet a dodávka okna.
Po osadení okna treba použiť exteriérovú EPDM tesniacu pásku. V interiéri po osadení okien zrealizovať nové vysprávkové omytky ostieni a maľby.
- N 05 → Montáž nových plechových exteriérových parapetov okna (KL20)
- N 06 → Montáž nových klampiarskych prvkov na parapetnej rímse (KL21)
- N 07 → Montáž novej výplňovej konštrukcie - Vstupné drevené dvere (D1, D2, D3)
Po montáži vstupných dverí (D1, D2, D3) u(o)praviť ostenie otvoru a zrealizovať vysprávkové omytky ostieni a interierové maľby.
- N 08 → Montáž exteriérových necertifikovaných mreží pred oknami (Z5, Z6, Z7, Z8).
Mreže musia byť pevne osadené do muriva štyrmi až šiestimi kotvami (závislosť od veľkosti okna), zapustenými do muriva najmenej 150mm, alebo do celkovej hrúbky steny so zabezpečením proti vytrhnutiu, ak stena je tenšia ako 150mm. Kotvy majú byť zabudované tak, aby mreže nebolo možné vytrhnúť bez ich poškodenia - oceľové mreže nemôžu byť upevnené skrutkami na okná a na stenu.
- N 09 → Oprava, oceľových prvkov - poškodené časti treba vymeniť, hrdzu odstrániť, následne ošetriť základným a finálnym náterom farby: strieborno pozinkovanou.
- N 10 → Montáž novej výplňovej konštrukcie
Hliníková presklená stena so vstupnými dverami, a pevnými + otváracími oknami s izolačným sklom. (O5)
Pri montáži preskľenej steny (O5) stavebné u(o)praviť ostenie otvoru a osadiť nový hliníkový interiérový parapet v dodávke okna.
- N 11 → Montáž novej vzduchotechnickej siete (T04)
Pri montáži novej mreže treba opraviť stavebný otvor na štvorcový prierez a pripraviť otvor na montáž mreže.
- N 12 → Zrealizovanie novej základovej konštrukcie požiarneho prístrešku z monolitického železobetónu vrátane uloženia hydroizolácie medzi existujúcou stenou a novým základom.
Kotvenie prístrešku na novú základovú pátku.
- N 13 → Montáž plechového krytu na hlavico komína. (KL05)
- N 14 → Montáž novej pouličnej lampy s konzolou namontovanú na stenu (T08)
- N 15 → Oprava-výmena konštrukcie strešného plášťa (vrátane novej skladby strešného plášťa)
Montáž klampiarskych prvkov (KL06, KL07), snehových zachytávačov (SnZ), strešného žlabu (KL02), strešného vpustu (KL01), zvodov (KL03) - vrátane príslušenstva.
Montáž novej výplňovej konštrukcie - svetlíky (O10)
- N 16 → Montáž prvkov bleskozvodu, systémov EZS, rozvody viesť na fasáde
- N 17 → Montáž informačných tabúľ, držiakov na vľajky - na exteriérovú stenu (T01, T02)
presne umiestnenie na základe konzultácie s KPU
- N 18 → Montáž elektrických spotrebičov na stenu - lampy (T05, T06, T07)
- N 19 → Montáž nových elektrických skrií (T09, T10, T11, T12, T13)
- N 20 → Obnova vzduchotechnickej mreže na fasáde (T03)
- N 21 → Montáž a napojenie exteriérovej klimatizačnej jednotky



POHLAD JUHOZÁPADNÝ/ M 1:75



20. príspěv logistiky
PREŠOV

ZODPOVEDNÝ PROJEKTANT
PÉČA

±0,000 = 264,638 m.n.m.
S - JTK

NAZOV STAVBY: Prešov, DK – zvýšenie EEB (b.č. 1, 2, 3, 5 a 6) - PD

Miesto STAVBY: PREŠOV, LESÍK DELOSTRELCOV 1, PARCELY 5012/3, 4, 31, 33, 35 k.ú. Prešov

OBLEHNIATEL: MINISTERSTVO OBRANY SR, NÁMESTIE GENERÁLA VIESTA 2, BRATISLAVA, 832 47

GENÉRALNY PROJEKTANT: SEBASTIAN NAGY ARCHITECTS, s.r.o., JASEŇOVA 20, 949 01 NR. MOB: 0903376757, EMAIL: OFFICE@SNATELIER.COM

SPRACOVATEĽ ČASŤ: SEBASTIAN NAGY ARCHITECTS, s.r.o., JASEŇOVA 20, 949 01 NR. MOB: 0903376757, EMAIL: OFFICE@SNATELIER.COM

HLAVNÝ ARCHITECT PROJEKTU: ING. ARCH. SEBASTIAN NAGY

STUPEŇ DOKUMENTÁCIE: PROJEKT PRE STAVEBNÉ POVOĽENIE

STAVBY OBJEKT: SO.03 - BUDOVA STRÁŽNICE b.č.3 - 5012/3

DOKUMENTÁCIA: ISO.03.2 - ARCHITECTONICKO - STAVEBNÉ RIŠENIE

DÁTUM: NOV 2023

MIERKA: 1 : 75

SPRACOVATEĽ: STAVEBNÝ OBJEKT

CÍLOVÝ VÝKRES:

ZODPOVEDNÝ PROJEKTANT: ING. ARCH. SEBASTIAN NAGY

VYPRACOVÁV: ING. ARCH. LADISLAV LADACSI

CÍLOVÝ ZÁKAZ: VÝKRES

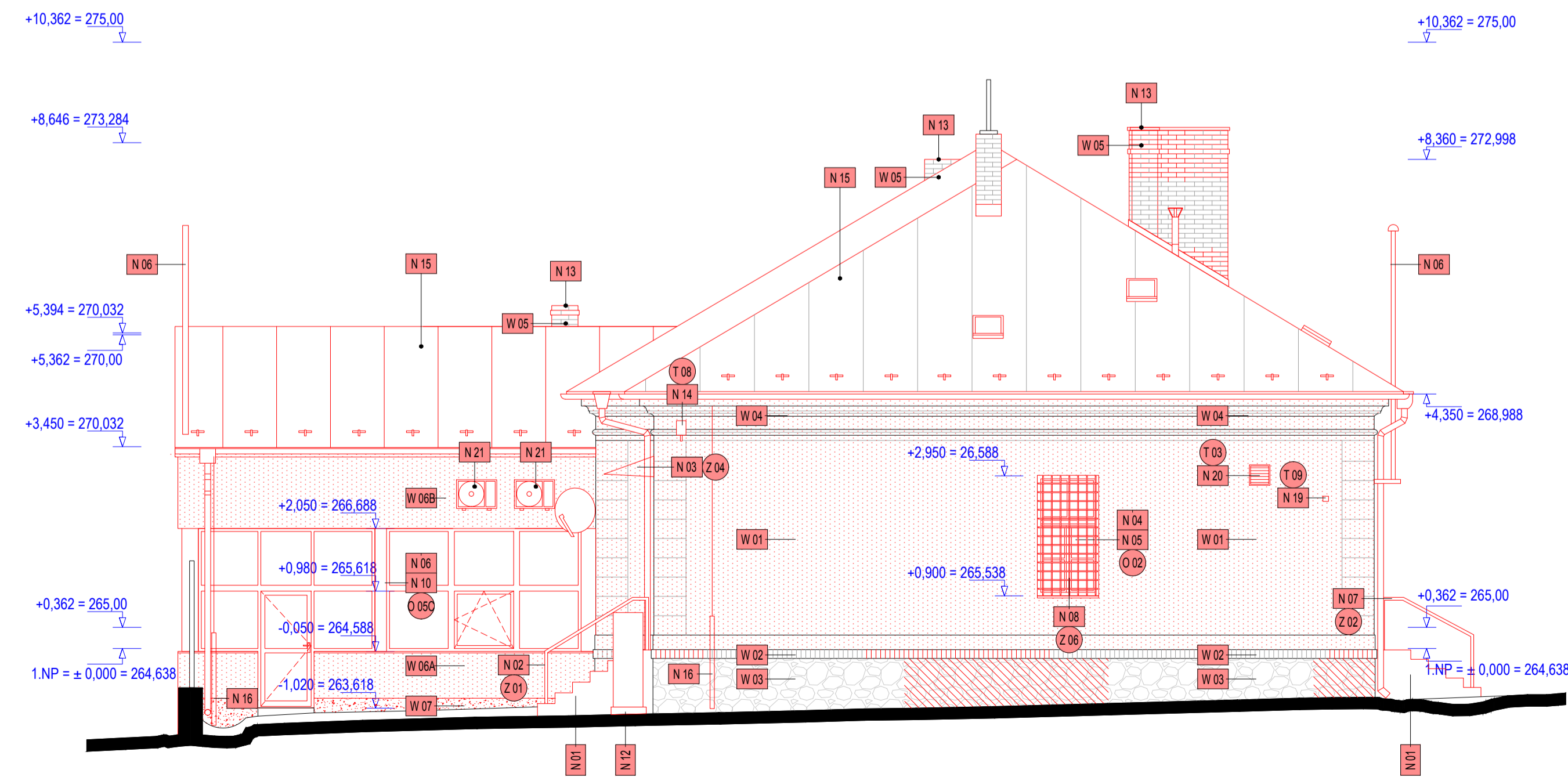
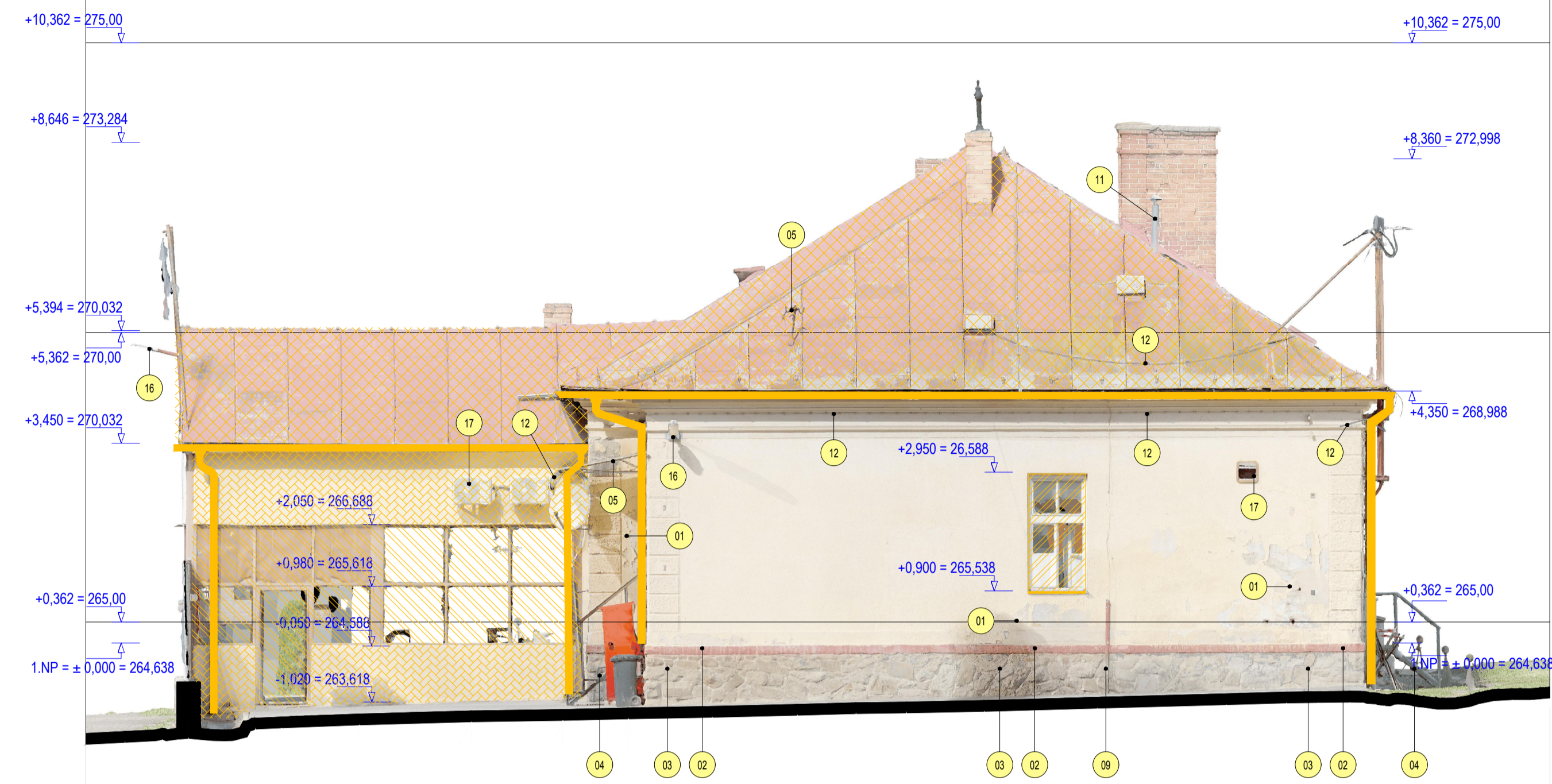
2023-09_1 POHLAD JZ / búracie práce - nový stav

DÁTUM: NOV 2023

MIERKA: 1 : 75

SPRACOVATEĽ: STAVEBNÝ OBJEKT

CÍLOVÝ VÝKRES:



POHLAD JUHOVÝCHODNÝ / M 1:75

LEGENDA BÚRACÍCH PRÁČ

- 01 → ODSTRÁNENIE CHYBY A VADY NA FASÁDE A NA OMIETKE - SANÁCIA
 - 02 → STABILIZÁCIA MURIVA Z PLNEJ PÁLENEJ TEHLY - POŠKODENÉ MURIVO TREBA VYSEKAŤ A NAHRADIŤ NOVÝM OBDOBŇM, NÁTER A OMIETKU Z PLNEJ PÁLENEJ TEHLY TREBA ODSTRÁNIŤ
 - 03 → STABILIZÁCIA KAMENNÉHO OKLADU - POŠKODENÝ OKLAD TREBA VYSEKAŤ A NAHRADIŤ NOVÝM OBDOBŇM
 - 04 → ODSTRÁNENIE EXISTUJÚCEHO SCHODISKA
 - 05 → ODSTRÁNENIE NEPOUŽÍVANÝCH OCELOVÝCH KONZOL, PRVKOV, MARKÍZY, DRŽIAKOV Z FASÁDY
 - 06 → ODSTRÁNENIE INFORMAČNÝCH TABŮL + DRŽIAKOV VLAJKY
 - 07 → ODSTRÁNENIE STARÝCH MREŽÍ A VYSEKANIE NOVÉHO OTVORU PRE NOVÉ VZT MREŽE
 - 08 → ODSTRÁNENIE ZÁKLADU STARÉHO PROTIPOŽIARNEHO PRÍSTREŠKU
 - 09 → ODSTRÁNENIE STARÉHO BLESKOZVODU
 - 10 → ODSTRÁNENIE KLAMPIARSKÝCH PRVKOV
 - 11 → ODSTRÁNENIE VZT POTRUBÍ A NÁSLEDNE PRIPRAVIŤ POTRUBIE NA MONTÁŽ NOVEJ HLAVICE
 - 12 → VYSEKANIE DRÁŽKY PRE ELEKTRICKÉ A TELEKOMUNIKAČNÉ KÁBLE
 - 13 → VÝMENA ELEKTRICKEJ SKRINE
 - 14 → ODSTRÁNENIE STARÉHO VZT MREŽE
 - 15 → ODSTRÁNENIE NEFUNKČNÝCH KÁBLOV A PRÍSLUŠENSTVA
 - 16 → VÝMENA LAMPY, ZVONČEKOV, ZAPÍNAČOV
 - 17 → DEMONTÁŽ KLIMATIZAČNEJ JEDNOTKY
 - 18 → VYBÚRANIE STENY, A VYTvoreNIE NOVÉHO OTVORU PRE NOVÉ OKNO
- ODSTRÁNENIE KLAMPIARSKÝCH PRVKOV (ŽLABY, ZVODY, PARAPETY, ATIKOVÉ PLECHY, ATĎ.)
 - VYBÚRANIE OKNA, DVERÍ, MREŽE
 - ODSTRÁNENIE POŠKODENEJ STREŠNEJ KRYTINY, STREŠNÝCH PRVKOV, VETRACÍCH OTVOROV, PREDPOKLADANÝ ROZSAH POŠKODENIA 30-60%
 - ODSTRÁNENIE POŠKODENEJ FASÁDNEJ OMIETKY A PRVKOV KONTROLA ÚNOSNOSTI FASÁDY

LEGENDA DOSTAVOVACÍCH PRÁČ


- N 01 → Zrealizovanie novej konštrukcie exteriérového schodiska z monolitického železobetónu (SCH1, SCH2, SCH3, SCH4, SCH5) vrátane uloženia hydroizolácie medzi existujúcou stenou a schodiskom. Povrch schodiskových stupňov zrealizovať v metličkovom povrchu. Na hornú a dolnú stupnicu osadiť BOZP prvky (kovové). Na hornú a dolnú stupnicu osadiť BOZP prvky (kovové).
- N 02 → Montáž exteriérového madla (Z1, Z2, Z3) na schodisko
- N 03 → Montáž novej markízy (Z4) nad vstupnými dverami do murovanej steny
- N 04 → Montáž novej výplňovej konštrukcie. Na základe výberu KPÚ sa zrepasujú do pôvodného stavu 2 kusy existujúcich okien. Drevené, dvojkrídlové, dvojté okno s izolačným sklom a nadsvetlíkom (O1, O2, O3, O4,...). Pri montáži okna (O1, O2, O3,...) stavebné u(o)praviť ostenie otvoru a osadiť nový drevený interierový parapet v dodávke okna. Po osadení okna treba použiť exteriérovú EPDM tesniacu pásku. V interiéri po osadení okien zrealizovať nové vysprávkové ostení a maľby.
- N 05 → Montáž nových plechových exteriérových parapetov okna (KL20)
- N 06 → Montáž nových klampiarskych prvkov na parapetnej rímse (KL21)
- N 07 → Montáž novej výplňovej konštrukcie - Vstupné drevené dvere (D1, D2, D3) Po montáži vstupných dverí (D1, D2, D3) u(o)praviť ostenie otvoru a zrealizovať vysprávkové ostení a interierové maľby.
- N 08 → Montáž nových exteriérových necertifikovaných mreží pred oknami (Z5, Z6, Z7, Z8). Mreže musia byť pevne osadené do muriva štyrmi až šiestimi kotvami (závislosť od veľkosti okna), zapustenými do muriva najmenej 150mm, alebo do celkovej hrúbky steny so zabezpečením proti vytrhnutiu, ak stena je tenšia ako 150mm. Kotvy majú byť zabudované tak, aby mreže nebolo možné vytrhnúť bez ich poškodenia - oceľové mreže nemôžu byť upevnené skrutkami na okná a na stenu.
- N 09 → Oprava, oceľových prvkov - poškodené časti treba vymeniť, hrdzu odstrániť, následne ošetriť základným a finálnym náterom farby: strieborno pozinkovanou.
- N 10 → Montáž novej výplňovej konštrukcie Hliníková presklená stena so vstupnými dverami, a pevnými + otváracími oknami s izolačným sklom. (O5) Pri montáži presklených dverí (O5) stavebné u(o)praviť ostenie otvoru a osadiť nový hliníkový interierový parapet v dodávke okna.
- N 11 → Montáž novej vzduchotechnickej mreže (T04) Pri montáži novej mreže treba opraviť stavebný otvor na štvorcový prierez a pripraviť otvor na montáž mreže.
- N 12 → Zrealizovanie novej základovej koštruktúry požiarneho prístrešku z monolitického železobetónu vrátane uloženia hydroizolácie medzi existujúcou stenou a novým základom. Kotvenie prístrešku na novú základovú pátku.
- N 13 → Montáž plechového krytu na hlavice komína. (KL05)
- N 14 → Montáž novej pouličnej lampy s konzolou namontovanú na stenu (T08)
- N 15 → Oprava-výmena konštrukcie strešného plášťa (vrátane novej skladby strešného plášťa) Montáž klampiarskych prvkov (KL06, KL07), snehových zachytávačov (SnZ), strešného žlabu (KL02), strešného vpustu (KL01), zvodov (KL03) - vrátane príslušenstva. Montáž novej výplňovej konštrukcie - svetlíky (O10)
- N 16 → Montáž prvkov bleskozvodu, systémov EZS, rozvody viesť na fasáde
- N 17 → Montáž informačných tabulí, držák na vlnky - na exteriérovú stenu (T01, T02) presne umiestnenie na základe konzultácie s KPU
- N 18 → Montáž elektrických spotrebičov na stenu - lampa (T05, T06, T07)
- N 19 → Montáž nových elektrických skriní (T09, T10, T11, T12, T13)
- N 20 → Obnova vzduchotechnickej mreže na fasáde (T03)
- N 21 → Montáž a napojenie exteriérovej klimatizačnej jednotky

LEGENDA REMESELNEJ OBNOVY FASÁD

- W 01 → Remeselná obnova exteriérových ometiek - Sanacná ometka / Štuková ometka - vápenno cementová Exteriérový minerálny fasádny náter. POZOR! Pri remeseľnej obnove exteriérových ometiek - fasád, treba zanechať pôvodný tvar a farbu: pásovej bosáže, šambrány, pilastrov, rímsov, frontón, korunnej rímsov, podkonnej rímsov atď. Farba steny: žltá (presne určí KPU)
- W 02 → Remeselná obnova sokľovej rímsov. - Stabilizácia muriva z plnej pálenej tehly - poškodené murivo treba vysekať a nahradiť novým obdobňm - Z plnej pálenej tehly odstrániť existujúci náter, ometku a očistiť od špiny a prachu - Opravenú sokľovú rímso treba ošetriť transparentným impregnačným a ochranným náterom Farba tehly: červená (presne určí KPU)
- W 03 → Remeselná obnova sokľy. - Stabilizácia kamenného okladu - poškodený kamenný oklad treba vysekať a nahradiť novým obdobňm - Kameň treba očistiť od špiny, prachu, následne opraviť škárovanie a preškárať - Následne opravený sokel ošetriť transparentným impregnačným a ochranným náterom
- W 04 → Remeselná obnova exteriérových ometiek - Sanacná ometka / Štuková ometka - vápenno cementová - na korunnej rímsov Exteriérový minerálny fasádny náter. POZOR! Pri remeseľnej obnove exteriérových ometiek - fasád, treba zanechať pôvodný tvar a farbu Farba steny: žltá (presne určí KPU)
- W 05 → Remeselná obnova komína. - Stabilizácia muriva z plnej pálenej tehly - poškodené murivo treba vysekať a nahradiť novým obdobňm - Z plnej pálenej tehly odstrániť existujúci náter, ometku a očistiť od špiny a prachu - Opravený komín ošetriť transparentným impregnačným a ochranným náterom Farba tehly: červená (presne určí KPU)
- W 06A → Nová systémová fasádna silikátová ometka, hrúbka zma 3mm a zateplenie z minerálnej vlny hr. 150mm - Kotvenie izolácie musí byť v súlade s STN 73 2902. - Existujúca obvodová stena: konštrukciu a nosnosť fasády treba kontrolovať a pripraviť na montáž novej tepelnej izolácie - Farba steny: žltá (presne určí KPU)
- W 06B → Nová systémová fasádna silikátová ometka, hrúbka zma 3mm a zateplenie z minerálnej vlny hr. 100mm - Kotvenie izolácie musí byť v súlade s STN 73 2902. - Existujúca obvodová stena: konštrukciu a nosnosť fasády treba kontrolovať a pripraviť na montáž novej tepelnej izolácie - Farba steny: žltá (presne určí KPU)
- W 07 → Nová systémová fasádna MARMOLITOVÁ ometka, hrúbka zma 2mm a zateplenie z extrudovaného polystyrénu XPS hr. 120mm - Kotvenie izolácie musí byť v súlade s STN 73 2902. - Existujúca obvodová stena: konštrukciu a nosnosť fasády treba kontrolovať a pripraviť na montáž novej tepelnej izolácie - Farba steny: sivá (presne určí KPU)

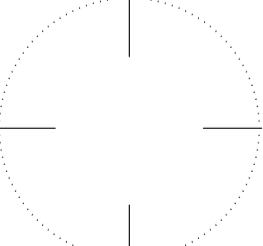
±0,000 = 264,638 m.n.m.
S - JTK

HAZOVÝ STAVBY: PREŠOV, LEŠÍK DELOSTRELCOV 1, PARCELY 5012/3, 4, 31, 33, 35 k.ú. Prešov
Miesto stavby: PREŠOV, LEŠÍK DELOSTRELCOV 1, PARCELY 5012/3, 4, 31, 33, 35 k.ú. Prešov
OBLIENKOVATEL: MINISTERSTVO OBRANY SR, NÁMESTIE GENERÁLA VIESTA 2, BRATISLAVA, 832 47
GENERALNÝ PROJEKTANT: SEBASTIAN NAGY ARCHITECTS, s.r.o., JASEŇOVA 20, 949 01 NR. MOB: 0903376757, EMAIL: OFFICE@SNATELIER.COM
SPRACOVATEL ČASTI: SEBASTIAN NAGY ARCHITECTS, s.r.o., JASEŇOVA 20, 949 01 NR. MOB: 0903376757, EMAIL: OFFICE@SNATELIER.COM
HLAVNÝ ARCHITEKT PROJEKTU: ING. ARCH. SEBASTIAN NAGY
STUPEŇ DOKUMENTÁCIE: PROJEKT PRE STAVEBNÉ POUVOLENIE
STAVEBNÝ OBJEKT: SO.03 - BUDOVA STRÁŽNICE b.č.3 - 5012/3
DOKUMENTÁCIA: DSO.03.2 - ARCHITEKTONICKO - STAVEBNÉ RIŠENIE



Prešov, DK – zvýšenie EEB (b.č. 1, 2, 3, 5 a 6) - PD

ZODPOVEDNÝ PROJEKTANT
PÉČIARKA

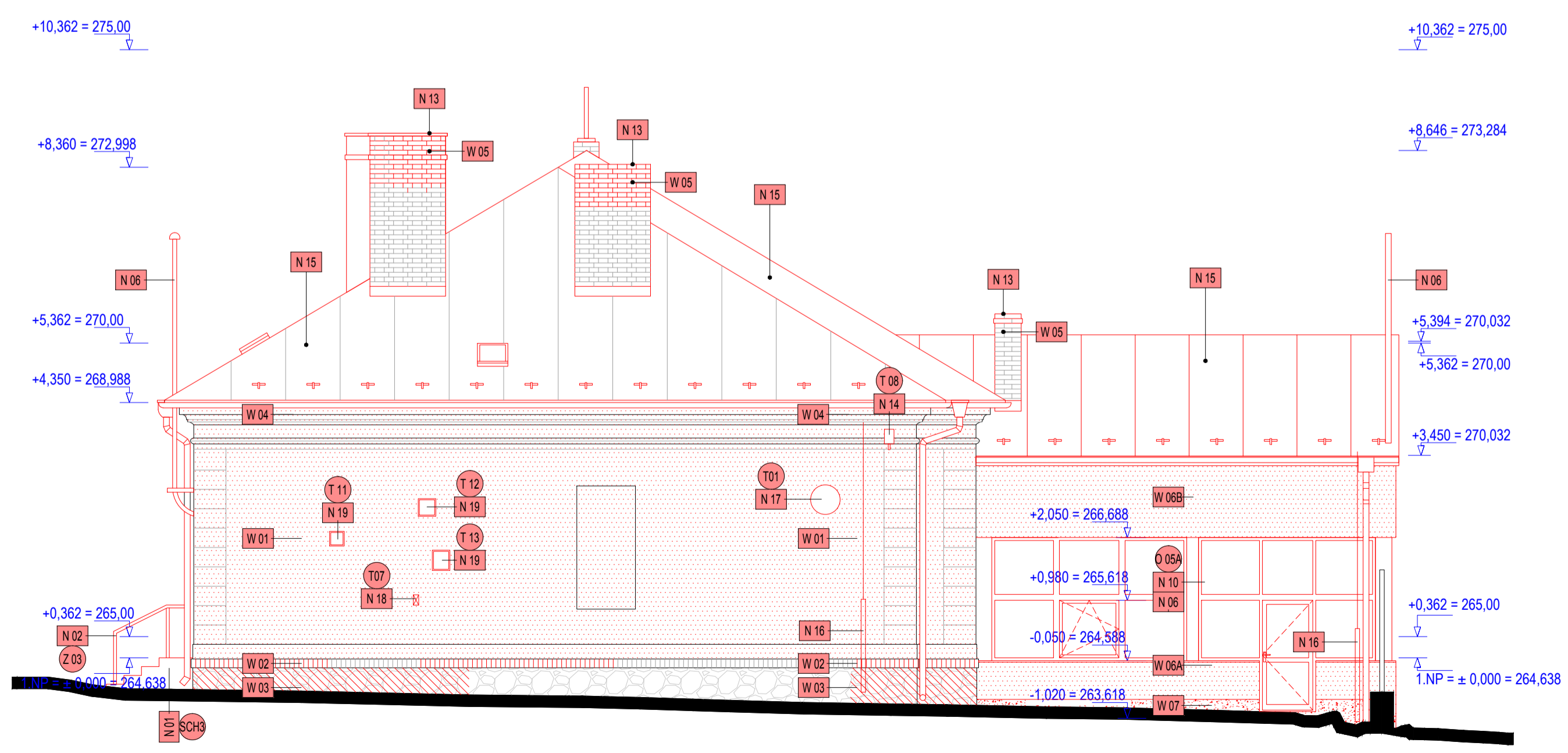


ZODPOVEDNÝ PROJEKTANT: ING. ARCH. SEBASTIAN NAGY
VYPRACOVÁV: ING. ARCH. LADISLAV LADACSI
CIEĽO ZADANÝ: VÝMENA
DÁTUM: NOV 2023
MIERKA: 1 : 75
SPRACOVATEL: STAVEBNÝ OBJEKT
CIEĽO VÝMENE: SNA DSO03.2 006

2023-09_1

POHLAD JV / búracie práce - nový stav

SNA DSO03.2 006



POHLAD SEVEROZÁPADNÝ/ M 1:75

LEGENDA BÚRACÍCH PRÁČ

- 01 → ODSTRÁNENIE CHYBY A VADY NA FASÁDE A NA OMIETKE - SANÁCIA
- 02 → STABILIZÁCIA MURIVA Z PLNEJ PÁLENEJ TEHLY - POŠKODENÉ MURIVO TREBA VYSEKAŤ A NAHRADIŤ NOVÝM OBDOBNÍM, NÁTER A OMIETKU Z PLNEJ PÁLENEJ TEHLY TREBA ODSTRÁNIŤ
- 03 → STABILIZÁCIA KAMENNÉHO OBLKADU - POŠKODENÝ OBLKAD TREBA VYSEKAŤ A NAHRADIŤ NOVÝM OBDOBNÍM
- 04 → ODSTRÁNENIE EXISTUJÚCEHO SCHODISKA
- 05 → ODSTRÁNENIE NEPOUŽÍVANÝCH OCELOVÝCH KONZOL, PRVKOV, MARKÍZY, DRŽIAKOV Z FASÁDY
- 06 → ODSTRÁNENIE INFORMAČNÝCH TABŮL + DRŽIAKOV VLAJKY
- 07 → ODSTRÁNENIE STARÝCH MREŽÍ A VYSEKANIE NOVÉHO OTVORU PRE NOVÉ VZT MREŽE
- 08 → ODSTRÁNENIE ZÁKLADU STARÉHO PROTIPOŽIARNEHO PRÍSTREŠKU
- 09 → ODSTRÁNENIE STARÉHO BLESKOZVODU
- 10 → ODSTRÁNENIE KLAMPIARSKÝCH PRVKOV
- 11 → ODSTRÁNENIE VZT POTRUBÍ A NÁSLEDNE PRIPRAVIŤ POTRUBIE NA MONTÁŽ NOVEJ HLAVICE
- 12 → VYSEKANIE DRÁŽKY PRE ELEKTRICKÉ A TELEKOMUNIKAČNÉ KÁBLE
- 13 → VÝMENA ELEKTRICKEJ SKRINE
- 14 → ODSTRÁNENIE STARÉHO VZT MREŽE
- 15 → ODSTRÁNENIE NEFUNKČNÝCH KÁBLOV A PRÍSLUŠENSTVA
- 16 → VÝMENA LAMPY, ZVONČEKOV, ZAPÍNAČOV
- 17 → DEMONTÁŽ KLIMATIZAČNEJ JEDNOTKY
- 18 → VYBÚRANIE STENY, A VYTVORENIE NOVÉHO OTVORU PRE NOVÉ OKNO
- ODSTRÁNENIE KLAMPIARSKÝCH PRVKOV (ŽLABY, ZVODY, PARAPETY, ATIKOVÉ PLECHY, ATĎ.)
- VYBÚRANIE OKNA, DVERÍ, MREŽE
- ODSTRÁNENIE POŠKODENEJ STREŠNEJ KRYTINY, STREŠNÝCH PRVKOV, VETRACÍCH OTVOROV, PREDPOKLADANÝ ROZSAH POŠKODENIA 30-60%
- ODSTRÁNENIE POŠKODENEJ FASÁDNEJ OMIETKY A PRVKOV
- KONTROLA ÚNOSNOSTI FASÁDY

LEGENDA DOSTAVOVACÍCH PRÁČ

- N 01 → Zrealizovanie novej konštrukcie exteriérového schodiska z monolitického železobetónu (SCH1, SCH2, SCH3, SCH4, SCH5) vrátane uloženia hydroizolácie medzi existujúcou stenou a schodiskom. Povrch schodiskových stupňov zrealizovať v metličkovom povrchu. Na hornú a dolnú stupnicu osadiť BOZZ prvky (kovové).
- N 02 → Montáž exteriérového madla (Z1, Z2, Z3) na schodisko
- N 03 → Montáž novej markízy (Z4) nad vstupnými dverami do murovanej steny
- N 04 → Montáž novej výpihovej konštrukcie. Na základe výberu KPU sa zrepasujú do pôvodného stavu 2 kusy existujúcich okien. Drevené, dvojkrídlové, dvojité okno s izolačným sklom a nadsvetlíkom (O1, O2, O3, O4, ...). Pri montáži okna (O1, O2, O3, ...) stavebné u(o)praviť ostenie otvoru a osadiť nový drevený interiérový parapet + dodávka okna. Po osadení okna treba použiť exteriérovú EPDM tesniacu pásku. V interiéri po osadení okien zrealizovať nové vysprávkové omytky osteni a malby.
- N 05 → Montáž nových plechových exteriérových parapetov okna (KL20)
- N 06 → Montáž nových klampiarskych prvkov na parapetnej rímse (KL21)
- N 07 → Montáž novej výpihovej konštrukcie - Vstupné drevené dvere (D1, D2, D3) Po montáži vstupných dverí (D1, D2, D3) u(o)praviť ostenie otvoru a zrealizovať vysprávkové omytky osteni a interiérové malby.
- N 08 → Montáž nových exteriérových necertifikovaných mreží pred oknami (Z5, Z6, Z7, Z8). Mreže musia byť pevne osadené do muriva štyrmi až šiestimi kotvami (závislosť od veľkosti okna), zapustenými do muriva najmenej 150mm, alebo do celkovej hrúbky steny so zabezpečením proti vytrhnutiu, ak stena je tenšia ako 150mm. Kotvy majú byť zabudované tak, aby mreže nebolo možné vytrhnúť bez ich poškodenia - oceľové mreže nemôžu byť upravené skrutkami na okná a na stenu.
- N 09 → Oprava, oceľových prvkov - poškodené časti treba vymeniť, hrzdzo odstrániť, následne ošetriť základným a finálnym náterom farby: strieborno pozinkovanou.
- N 10 → Montáž novej výpihovej konštrukcie Hliníková presklená stena so vstupnými dverami, a pevnými + otváracími oknami s izolačným sklom. (O5) Pri montáži presklené steny (O5) stavebné u(o)praviť ostenie otvoru a osadiť nový hliníkový interiérový parapet v dodávke okna.
- N 11 → Montáž novej vzduchotechnickej mreže (T04) Pri montáži novej mreže treba opraviť stavebný otvor na štvorcový prierez a pripraviť otvor na montáž mreže.
- N 12 → Zrealizovanie novej základovej konštrukcie požiarného prístrešku z monolitického železobetónu vrátane uloženia hydroizolácie medzi existujúcou stenou a novým základom. Kotvenie prístrešku na novú základovú pátku.
- N 13 → Montáž plechového krytu na hlavico komína. (KL05)
- N 14 → Montáž novej pouličnej lampy s konzolou namontovanú na stenu (T08)
- N 15 → Oprava-výmena konštrukcie strešného plášťa (vrátane novej skladby strešného plášťa) Montáž klampiarskych prvkov (KL06, KL07), snehových zachytávačov (SnZ), strešného žlabu (KL02), strešného vpusť (KL01), zvodov (KL03) - vrátane príslušenstva. Montáž novej výpihovej konštrukcie - svetlíky (O10)
- N 16 → Montáž prvkov bleskozvodu, systémov EZS, rozvodov viesť na fasáde
- N 17 → Montáž informačných tabulí, držiak na vlajky - na exteriérovú stenu (T01, T02) presne umiestnenie na základe konzultácie s KPU
- N 18 → Montáž elektrických spotrebičov na stenu - lampa (T05, T06, T07)
- N 19 → Montáž nových elektrických skriň (T09, T10, T11, T12, T13)
- N 20 → Obnova vzduchotechnickej mreže na fasáde (T03)
- N 21 → Montáž a napojenie exteriérovej klimatizačnej jednotky

LEGENDA REMESELNEJ OBNOVY FASÁD

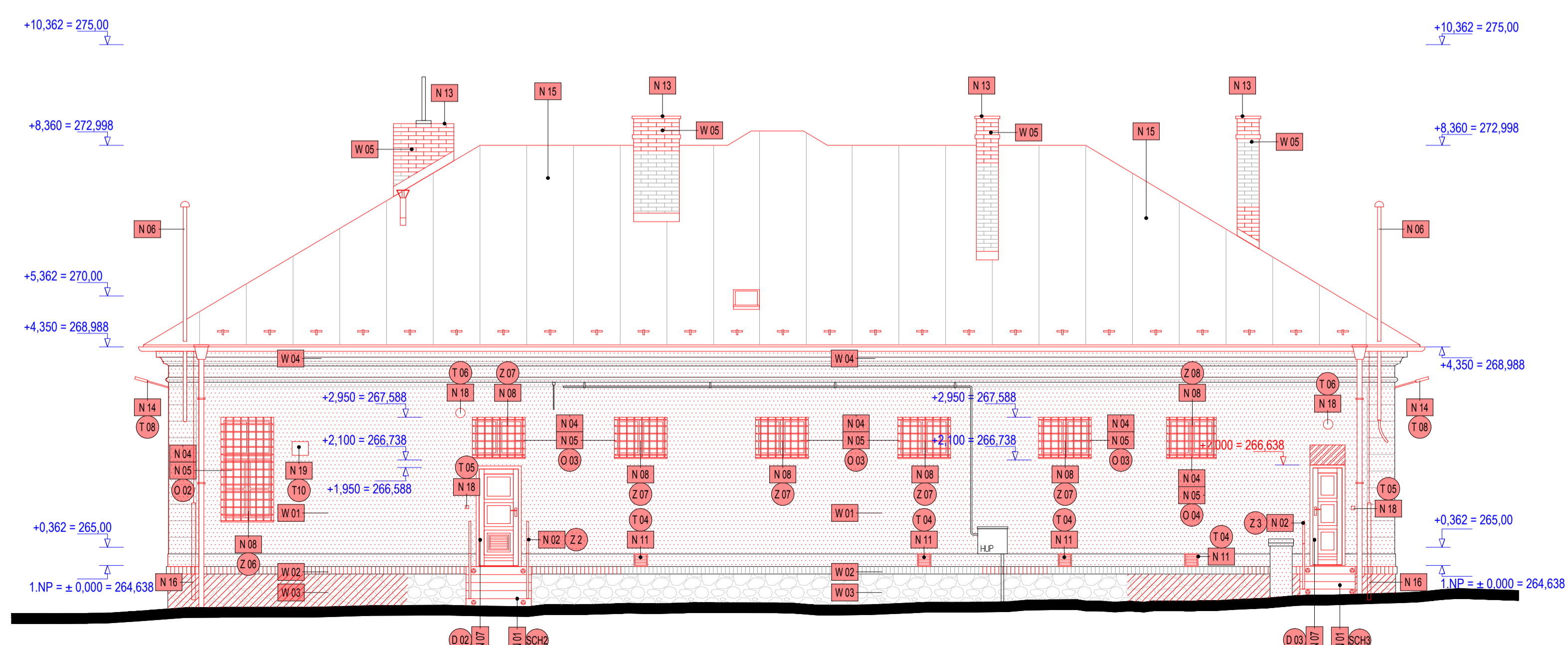
- W 01 → Remeselná obnova exteriérových omytok - Sanačná omytka / Štuková omytka - vápenno cementová Exteriérový minerálny fasádny náter POZOR! Pri remeselnej obnove exteriérových omytok - fasád, treba zanechať pôvodný tvar a farbu: pásovej bosáže, šambrány, pilastrov, rímsov, frontón, korunných rímsov, podokenných rímsov atď. Farba steny: žltá (presne určí KPU)
- W 02 → Remeselná obnova soklovej rímsov. - Stabilizácia muriva z plnej pálenej tehly - poškodené murivo treba vysekať a nahradiť novým obdobným - Z plnej pálenej tehly odstrániť existujúci náter, omytku a očistiť od špiny a prachu - Opravenú soklovú rímso treba ošetriť transparentným impregnačným a ochranným náterom Farba tehly: červená (presne určí KPU)
- W 03 → Remeselná obnova sokla. - Stabilizácia kamenného obkladu - poškodený kamenný obklad treba vysekať a nahradiť novým obdobným - Kameň treba očistiť od špiny, prachu, následne opraviť škárovanie a preškárovať - Následne opravený sokel ošetriť transparentným impregnačným a ochranným náterom
- W 04 → Remeselná obnova exteriérových omytok - Sanačná omytka / Štuková omytka - vápenno cementová - na korunnej rímsov Exteriérový minerálny fasádny náter. POZOR! Pri remeselnej obnove exteriérových omytok - fasád, treba zanechať pôvodný tvar a farbu Farba steny: žltá (presne určí KPU)
- W 05 → Remeselná obnova komína. - Stabilizácia muriva z plnej pálenej tehly - poškodené murivo treba vysekať a nahradiť novým obdobným - Z plnej pálenej tehly odstrániť existujúci náter, omytku a očistiť od špiny a prachu - Opravený komín ošetriť transparentným impregnačným a ochranným náterom Farba tehly: červená (presne určí KPU)
- W 06A → Nová systémová fasádna silikátová omytka, hrúbka zrna 3mm a zateplenie z minerálnej vlny hr. 150mm - Kotvenie izolácie musí byť v súlade s STN 73 2902. - Existujúca obvodová stena: konštrukciu a nosnosť fasády treba kontrolovať a pripraviť na montáž novej tepelnej izolácie - Farba steny: žltá (presne určí KPU)
- W 06B → Nová systémová fasádna silikátová omytka, hrúbka zrna 3mm a zateplenie z minerálnej vlny hr. 100mm - Kotvenie izolácie musí byť v súlade s STN 73 2902. - Existujúca obvodová stena: konštrukciu a nosnosť fasády treba kontrolovať a pripraviť na montáž novej tepelnej izolácie - Farba steny: žltá (presne určí KPU)
- W 07 → Nová systémová fasádna MARMOLITOVÁ omytka, hrúbka zrna 2mm a zateplenie z extrudovaného polystyrénu XPS hr. 120mm - Kotvenie izolácie musí byť v súlade s STN 73 2902. - Existujúca obvodová stena: konštrukciu a nosnosť fasády treba kontrolovať a pripraviť na montáž novej tepelnej izolácie - Farba steny: sivá (presne určí KPU)



±0,000 = 264,638 m.n.m. S - JTK

Prešov, DK – zvýšenie EEB (b.č. 1, 2, 3, 5 a 6) - PD
 PREŠOV, LESÍK DELOSTRELCOV 1, PARCELY 5012/3, 4, 31, 33, 35 k.ú. Prešov
 MINISTERSTVO OBRANY SR, NÁMESTIE GENERÁLA VIESTA 2, BRATISLAVA, 832 47
 SEBASTIAN NAGY ARCHITECTS, s.r.o., JASEŇOVA 20, 949 01 NR, MOB: 0903376757, EMAIL: OFFICE@SNATELIER.COM
 SEBASTIAN NAGY ARCHITECTS, s.r.o., JASEŇOVA 20, 949 01 NR, MOB: 0903376757, EMAIL: OFFICE@SNATELIER.COM
 ING. ARCH. SEBASTIAN NAGY
 PROJEKT PRE STAVEBNÉ POVOLENIE
 SO.03 - BUDOVA STRÁŽNICE b.č.3 - 5012/3
 DSO.03.2 - ARCHITEKTONICKO - STAVEBNÉ RIŠENIE

ZODPOVEDNÝ PROJEKTANT:	ING. ARCH. SEBASTIAN NAGY	DÁTUM:	NOV 2023
VYPRACOVANÝ:	ING. ARCH. LADISLAV LADACSI	MIERKA:	1 : 75
CIĽO ZADANÝ:	VÝMENA	SPRACOVANÉ:	STAVEBNÝ OBJEKT
2023-09_1	POHLAD SZ / búracie práce - nový stav	CIĽO VÝMENA:	SNA DSO03.2 007



POHLAD SEVEROVÝCHODNÝ / M 1:75

LEGENDA BÚRACÍCH PRÁČ

- 01 → ODSTRÁNENIE CHYBY A VADY NA FASÁDE A NA OMIETKE - SANÁCIA
 - 02 → STABILIZÁCIA MURIVA Z PLNEJ PÁLENEJ TEHLY - POŠKODENÉ MURIVO TREBA VYSEKAŤ A NAHRADIŤ NOVÝM OBDOBŇM, NÁTER A OMIETKU Z PLNEJ PÁLENEJ TEHLY TREBA ODSTRÁNIŤ
 - 03 → STABILIZÁCIA KAMENNÉHO OBKLADU - POŠKODENÝ OBKLAD TREBA VYSEKAŤ A NAHRADIŤ NOVÝM OBDOBŇM
 - 04 → ODSTRÁNENIE EXISTUJÚCEHO SCHODISKA
 - 05 → ODSTRÁNENIE NEPOUŽÍVANÝCH OCELOVÝCH KONZOL, PRVKOV, MARKÍZY, DRŽIAKOV Z FASÁDY
 - 06 → ODSTRÁNENIE INFORMAČNÝCH TABŮĽ + DRŽIAKOV VLAJKY
 - 07 → ODSTRÁNENIE STARÝCH MREŽÍ A VYSEKANIE NOVÉHO OTVORU PRE NOVÉ VZT MREŽE
 - 08 → ODSTRÁNENIE ZÁKLADU STARÉHO PROTIPOŽIARNEHO PRÍSTREŠKU
 - 09 → ODSTRÁNENIE STARÉHO BLESKOZVODU
 - 10 → ODSTRÁNENIE KLAMPIARSKÝCH PRVKOV
 - 11 → ODSTRÁNENIE VZT POTRUBÍ A NÁSLEDNE PRIPRAVIŤ POTRUBIE NA MONTÁŽ NOVEJ HLAVICE
 - 12 → VYSEKANIE DRÁŽKY PRE ELEKTRICKÉ A TELEKOMUNIKAČNÉ KÁBLE
 - 13 → VÝMENA ELEKTRICKEJ SKRINE
 - 14 → ODSTRÁNENIE STARÉHO VZT MREŽE
 - 15 → ODSTRÁNENIE NEFUNKČNÝCH KÁBLOV A PRÍSLUŠENSTVA
 - 16 → VÝMENA LAMPY, ZVONČEKOV, ZAPÍNAČOV
 - 17 → DEMONTÁŽ KLIMATIZAČNEJ JEDNOTKY
 - 18 → VYBÚRANIE STENY, A VYTvoreNIE NOVÉHO OTVORU PRE NOVÉ OKNO
- ODSTRÁNENIE KLAMPIARSKÝCH PRVKOV (ZLABY, ZVODY, PARAPETY, ATIKOVÉ PLECHY, ATÓ)
 - VYBÚRANIE OKNA, DVERÍ, MREŽE
 - ODSTRÁNENIE POŠKODENEJ STREŠNEJ KRYTINY, STREŠNÝCH PRVKOV, VETRAČÍCH OTVOROV, PREDPOKLADANÝ ROZSAH POŠKODENIA 30-60%
 - ODSTRÁNENIE POŠKODENEJ FASÁDNEJ OMIETKY A PRVKOV KONTROLA ÚNOSNOSTI FASÁDY

LEGENDA DOSTAVOVACÍCH PRÁČ

- N 01 → Zrealizovanie novej konštrukcie exteriérového schodiska z monolitického železobetónu (SCH1, SCH2, SCH3, SCH4, SCH5) vrátane uloženia hydroizolácie medzi existujúcou stenou a schodiskom. Povrch schodiskových stupňov zrealizovať v meliřkovom povrchu. Na hornú a dolnú stupnicu osadiť BOZP prvky (kovové). Montáž exteriérového madla (Z1, Z2, Z3) na schodisko
- N 02 → Montáž novej markízy (Z4) nad vstupnými dverami do murovanej steny
- N 03 → Montáž novej výplňovej konštrukcie. Na základe výberu KpÚ sa zrepasujú do pôvodného stavu 2 kusy existujúcich okien. Drevené, dvojkrídlové, dvojité okno s izoláciou skla a nadsvetlikom (O1, O2, O3, O4,...). Pri montáži okna (O1, O2, O3...) stavebne u(o)praviť ostenie otvoru a osadiť nový drevený interiérový parapet v dodávke okna. Po osadení okna treba použiť exteriérovú EPDM tesniacu pásku. V interiéri po osadení okien zrealizovať nové výsprávky ostení a interiérové maľby.
- N 04 → Montáž nových plechových exteriérových parapetov okna (KL20)
- N 05 → Montáž nových klampiarskych prvkov na parapetnej rímse (KL21)
- N 06 → Montáž novej výplňovej konštrukcie - Vstupné drevené dvere (D1, D2, D3)
- N 07 → Po montáži vstupných dverí (D1, D2, D3) u(o)praviť ostenie otvoru a zrealizovať výsprávky ostení a interiérové maľby.
- N 08 → Montáž nových exteriérových nesertifikovaných mreží pred oknami (Z5, Z6, Z7, Z8). Mreže musia byť pevne osadené do muriva štyrmi až šiestimi kotvami (závislosť od veľkosti okna), zapustenými do muriva najmenej 150mm, alebo do celkovej hrúbky steny so zabezpečením proti vytrhnutiu, ak stena je tenšia ako 150mm. Kovy majú byť zabudované tak, aby mreže nebolo možné vytrhnúť bez ich poškodenia - oceleové mreže nemôžu byť upevnené skrútkami na okná a na stenu.
- N 09 → Oprava, oceleových prvkov - poškodené časti treba vymeniť, hrdzu odstrániť, následne ošetriť základným a finálnym náterom farby: strieborno pozinkovanou.
- N 10 → Montáž novej výplňovej konštrukcie Hliníková presklená stena so vstupnými dverami, a pevnými + otváracími oknami s izoláciou skla. (O5) Pri montáži presklených stien (O5) stavebne u(o)praviť ostenie otvoru a osadiť nový hliníkový interiérový parapet v dodávke okna.
- N 11 → Montáž novej vzduchotechnickej mreže (T04) Pri montáži novej mreže treba opraviť stavebný otvor na štvorcový prierez a pripraviť otvor na montáž mreže.
- N 12 → Zrealizovanie novej základovej konštrukcie požiarneho prístrešku z monolitického železobetónu vrátane uloženia hydroizolácie medzi existujúcou stenou a novým základom. Kotvenie prístrešku na novú základovú pátku.
- N 13 → Montáž plechového krytu na hlavico komína. (KL05)
- N 14 → Montáž novej pouličnej lampy s konzolou namontovanú na stenu (T08)
- N 15 → Oprava-výmena konštrukcie strešného pláštá (vrátane novej skladby strešného pláštá) Montáž klampiarskych prvkov (KL06, KL07), snehových zachytávačov (SnZ), strešného žiabu (KL02), strešného vpustá (KL01), zvodov (KL03) - vrátane príslušenstva. Montáž novej výplňovej konštrukcie - svetlíky (O10)
- N 16 → Montáž prvkov bleskozvodu, systémov EZS, rozvody viesť na fasáde
- N 17 → Montáž informačných tabúľ, držiakov na vlajky - na exteriérovú stenu (T01, T02) presne umiestnenie na základe konzultácie s KpÚ Montáž elektrických spotrebičov na stenu - lampa (T05, T06, T07)
- N 18 → Montáž nových elektrických skriň (T09, T10, T11, T12, T13)
- N 19 → Obnova vzduchotechnickej mreže na fasáde (T03)
- N 20 → Montáž a napojenie exteriérovej klimatizačnej jednotky

LEGENDA REMESELENEJ OBNOVY FASÁDY

- W 01 → Remeselná obnova exteriérových ometiek - Sanačná ometka / Štuková ometka - vápenno cementová Exteriérový minerálny fasádny náter POZOR! Pri remeselnej obnove exteriérových ometiek - fasád, treba zanechať pôvodný tvar a farbu: pásovej bosáže, šambrány, pilastrov, rímsov, frontón, korunných rímsov, podkonnej rímsov atď. Farba steny: žltá (presne určí KpÚ)
- W 02 → Remeselná obnova soklovej rímsov. - Stabilizácia muriva z plnej pálenej tehly - poškodené murivo treba vysekať a nahradiť novým obdobňm - Z plnej pálenej tehly odstrániť existujúci náter, ometku a očistiť od špiny a prachu - Opravenú soklovú rímso treba ošetriť transparentným impregnačným a ochranným náterom Farba tehly: červená (presne určí KpÚ)
- W 03 → Remeselná obnova sokla. - Stabilizácia kamenného obkladu - poškodený kamenný obklad treba vysekať a nahradiť novým obdobňm - Kameň treba očistiť od špiny, prachu, následne opraviť škárovanie a preškárovať - Následne opravený sokel ošetriť transparentným impregnačným a ochranným náterom
- W 04 → Remeselná obnova exteriérových ometiek - Sanačná ometka / Štuková ometka - vápenno cementová - na korunnú rímso Exteriérový minerálny fasádny náter. POZOR! Pri remeselnej obnove exteriérových ometiek - fasád, treba zanechať pôvodný tvar a farbu Farba steny: žltá (presne určí KpÚ)
- W 05 → Remeselná obnova komína. - Stabilizácia muriva z plnej pálenej tehly - poškodené murivo treba vysekať a nahradiť novým obdobňm - Z plnej pálenej tehly odstrániť existujúci náter, ometku a očistiť od špiny a prachu - Opravený komín ošetriť transparentným impregnačným a ochranným náterom Farba tehly: červená (presne určí KpÚ)
- W 06A → Nová systémová fasádna silikátová ometka, hrúbka zrna 3mm a zateplenie z minerálnej vlny hr. 150mm - Kotvenie izolácie musí byť v súlade s STN 73 2902. - Existujúca obvodová stena: konštrukciu a nosnosť fasády treba kontrolovať a pripraviť na montáž novej tepelnej izolácie - Farba steny: žltá (presne určí KpÚ)
- W 06B → Nová systémová fasádna silikátová ometka, hrúbka zrna 3mm a zateplenie z minerálnej vlny hr. 100mm - Kotvenie izolácie musí byť v súlade s STN 73 2902. - Existujúca obvodová stena: konštrukciu a nosnosť fasády treba kontrolovať a pripraviť na montáž novej tepelnej izolácie - Farba steny: žltá (presne určí KpÚ)
- W 07 → Nová systémová fasádna MARMOLITOVÁ ometka, hrúbka zrna 2mm a zateplenie z extrudovaného polystyrénu XPS hr. 120mm - Kotvenie izolácie musí byť v súlade s STN 73 2902. - Existujúca obvodová stena: konštrukciu a nosnosť fasády treba kontrolovať a pripraviť na montáž novej tepelnej izolácie - Farba steny: sivá (presne určí KpÚ)

20. príspôj logistický
PŘESOV

ZODPOVEDNÝ PROJEKTANT
PĚDÁKA

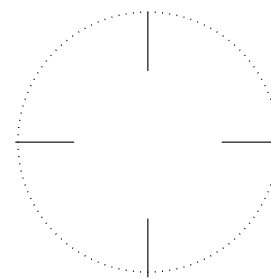
±0,000 = 264,638 m.n.m.
S - JTK

NAZOV STAVBY: Prešov, DK – zvýšenie EEB (b.č. 1, 2, 3, 5 a 6) - PD
MESTO STAVBY: PREŠOV, LESÍK DELOSTRELCOV 1, PARCELY 5012/3, 4, 31, 33, 35 k.ú. Prešov
OBLEHNIATEL: MINISTERSTVO OBRANY SR, NÁMESTIE GENERÁLA VIEŠTA 2, BRATISLAVA, 832 47
GENÉRALNY PROJEKTANT: SEBASTIAN NAGY ARCHITECTS, s.r.o., JASEŇOVA 20, 949 01 NR. MOB: 0903376757, EMAIL: OFFICE@SNATELIER.COM
SPRACOVATEL ČASŤ: SEBASTIAN NAGY ARCHITECTS, s.r.o., JASEŇOVA 20, 949 01 NR. MOB: 0903376757, EMAIL: OFFICE@SNATELIER.COM
HLAVNÝ ARCHITEKT PROJEKTU: ING. ARCH. SEBASTIAN NAGY
STUPEŇ DOKUMENTÁCIE: PROJEKT PRE STAVEBNÉ POUVOLENIE
STAVBY OBJEKT: SO.03 - BUDOVA STRÁŽNICE b.č.3 - 5012/3
DOKUMENTÁCIA: DSO.03.2 - ARCHITEKTONICKO - STAVEBNÉ RIŠENIE

ZODPOVEDNÝ PROJEKTANT:	ING. ARCH. SEBASTIAN NAGY	DÁTUM:	NOV 2023
VYPRACOVÁV:	ING. ARCH. LADISLAV LADACSI	MIERKA:	1 : 75
ČÍSLO ZÁJAZDU:	VYBES	SPRACOVATEL:	STAVEBNÝ OBJEKT
2023-09_1	POHLAD SV / búracie práce - nový stav	SNA	DSO03.2 008



±0,000 = 264,638 m.n.m.
S - JTSK



NÁZOV STAVBY:

Prešov, DK – zvýšenie EEB (b.č. 1, 2, 3, 5 a 6) - PD

ZODPOVEDNÝ PROJEKTANT
PEČIATKA

MIESTO STAVBY:

PREŠOV, LESÍK DELOSTRELCOV 1, PARCELY 5012/3, 4, 31, 33, 35 k.ú. Prešov

OBJEDNÁVATEL:

MINISTERSTVO OBRANY SR, NÁMESTIE GENERÁLA VIESTA 2, BRATISLAVA, 832 47

GENERÁLNY PROJEKTANT:

SEBASTIAN NAGY ARCHITECTS, s r.o. , JASEŇOVA 20, 949 01 NR, MOB: 0903376757, EMAIL: OFFICE@SNATELIER.COM

SPRACOVATEĽ ČASTI:

SEBASTIAN NAGY ARCHITECTS, s r.o. , JASEŇOVA 20, 949 01 NR, MOB: 0903376757, EMAIL: OFFICE@SNATELIER.COM

HLAVNÝ ARCHITEKT PROJEKTU:

ING. ARCH. SEBASTIAN NAGY

STUPEŇ DOKUMENTÁCIE:

PROJEKT PRE STAVEBNÉ POVOLENIE

STAVEBNÝ OBJEKT:

SO.03 - BUDOVA STRÁŽNICE b.č.3 - 5012/3

DOKUMENTÁCIA:

DSO.03.2 - ARCHITEKTONICKO - STAVEBNÉ RIEŠENIE

ZODPOVEDNÝ PROJEKTANT:

ING. ARCH. SEBASTIAN NAGY

DÁTUM: 11 / 2023

VYPRACOVAL:

ING. ARCH. SEBASTIAN NAGY, ING. ARCH. LADISLAV LADACSI

MIERKA: - - -

ČÍSLO ZÁKAZKY

VÝKRES

SPRACOVATEĽ

STAVEBNÝ OBJEKT

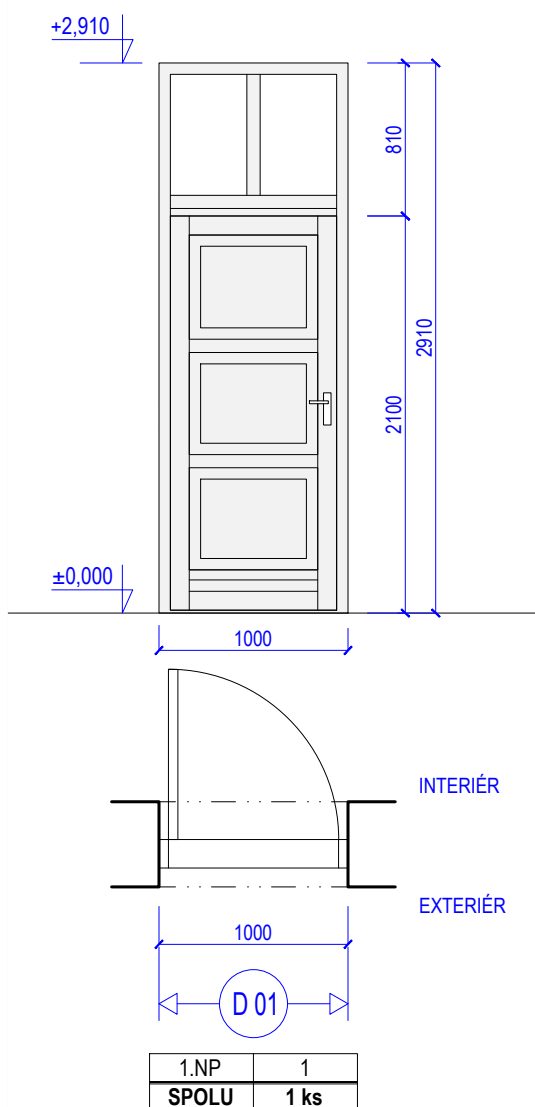
ČÍSLO VÝKRESU

2023-09_1

VÝPIS VSTUPNÝCH DVIER

SNA DSO 03.2 _D_

D01 [VSTUPNÉ DVERE]

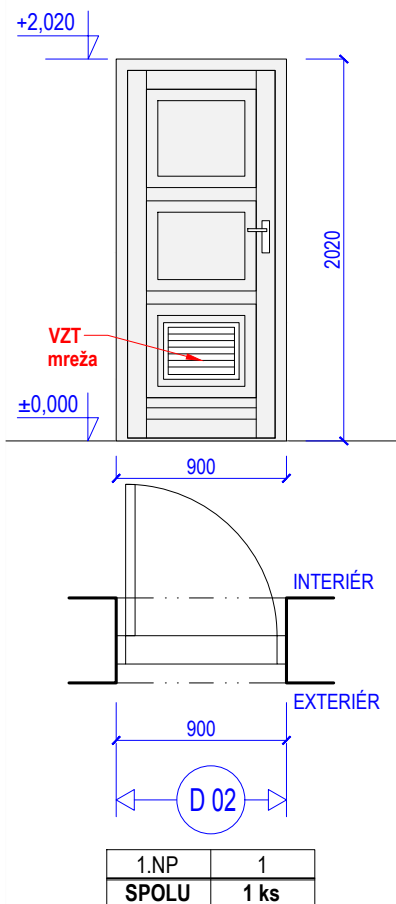


- TYP VÝROBKU > Jednokridlové drevené dvere - replika kridiel podľa dochovaných dverí
- ĎALŠIE PRVKY > 2 štádia tesnenia, poldrážkové
- MATERIÁL > Dub
- NADSVETLÍK > Pevné, bezstĺpkové
- ZASKLENIE > Izolačné dvojsklo / mliečné sklo
- OTVÁRANIE > Otváravé
- PRAH > Nízky max 15mm
- KOVANIE > Bezpečnostné
- KLUČKY > Historické - dobové
- FARBA Z INT. > Krycí náter - hnedý / podľa výberu KPU
- FARBA Z EXT. > Krycí náter - hnedý / podľa výberu KPU

- POZNÁMKA > Pri výmene dverí je nutné otvor dočasne zadebníť OSB doskou. Dodávka a montáž OSB dosky je v cene dverí!

**ZA SPRÁVNE UKOTVENIE VŠETKÝCH PRVKOV VYPLNÍ OTVOROV ZODPOVEDÁ DODÁVATEL' !
STATIKU SPOJOV URČÍ DODÁVATEL' ! PRESNE ROZMERY ZAMERAŤ NA STAVBE !**

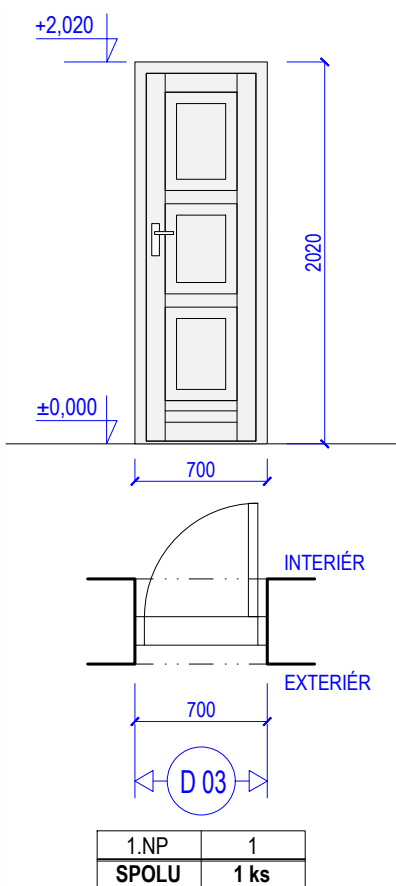
Poznámka: Súčasťou dodávky dverných otvorov sú typové kovania. Podľa dodávateľa rozšíriť rozmer o konštrukčný presah!
Pred započatím výroby overiť skutočné rozmery na stavbe! Dodržať požiadavky a pokyny KPÚ.



D 02 [VSTUPNÉ DVERE]

- TYP VÝROBKU > Jednokrídlové drevené dvere - replika krídiel podľa dochovaných dverí
- ĎALŠIE PRVKY > 2 štádia tesnenia, poldrážkové
- MATERIÁL > Dub
- ĎALŠIE PRVKY > Zabudovaná VZT mreža do spodnej časti dverného krídla, rozmer: 400x300mm
- ZASKLENIE > Izolačné dvojsklo / mliečné sklo
- OTVÁRANIE > Otváravé
- PRAH > Nízky max 15mm
- KOVANIE > Bezpečnostné
- KLUČKY > Historické - dobové
- FARBA Z INT. > Krycí náter - hnedý / podľa výberu KPU
- FARBA Z EXT. > Krycí náter - hnedý / podľa výberu KPU
- POZNÁMKA > Pri výmene dverí je nutné otvor dočasne zadebníť OSB doskou. Dodávka a montáž OSB dosky je v cene dverí!

**ZA SPRÁVNE UKOTVENIE VŠETKÝCH PRVKOV VYPLNÍ OTVOROV ZODPOVEDÁ DODÁVATEĽ !
STATIKU SPOJOV URČÍ DODÁVATEĽ ! PRESNE ROZMERY ZAMERAŤ NA STAVBE !**



D 03 [VSTUPNÉ DVERE]

- TYP VÝROBKU > Jednokrídlové drevené dvere - replika krídiel podľa dochovaných dverí
- ĎALŠIE PRVKY > 2 štádia tesnenia, poldrážkové
- MATERIÁL > Dub
- ZASKLENIE > Izolačné dvojsklo / mliečné sklo
- OTVÁRANIE > Otváravé
- PRAH > Nízky max 15mm
- KOVANIE > Bezpečnostné
- KLUČKY > Historické - dobové
- FARBA Z INT. > Krycí náter - hnedý / podľa výberu KPU
- FARBA Z EXT. > Krycí náter - hnedý / podľa výberu KPU
- POZNÁMKA > Pri výmene dverí je nutné otvor dočasne zadebníť OSB doskou. Dodávka a montáž OSB dosky je v cene dverí!

**ZA SPRÁVNE UKOTVENIE VŠETKÝCH PRVKOV VYPLNÍ OTVOROV ZODPOVEDÁ DODÁVATEĽ !
STATIKU SPOJOV URČÍ DODÁVATEĽ ! PRESNE ROZMERY ZAMERAŤ NA STAVBE !**

ČÍSLO ZÁKAZKY

VÝKRES

SPRACOVATEĽ

STAVEBNÝ OBJEKT

ČÍSLO VÝKRESU

2023-09_1

VÝPIS VSTUPNÝCH DVIER

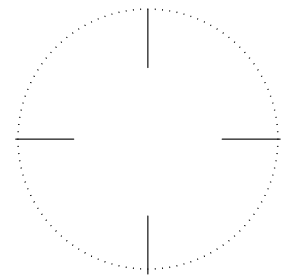
SNA DSO032_D2

Poznámka: Súčasťou dodávky dverných otvorov sú typové kovania. Podľa dodávateľa rozšíriť rozmer o konštrukčný presah!

Pred započatím výroby overiť skutočné rozmery na stavbe! Dodržať požiadavky a pokyny KPÚ.



±0,000 = 264,638 m.n.m.
S - JTSK



ZODPOVEDNÝ PROJEKTANT
PEČIATKA

NÁZOV STAVBY:

Prešov, DK – zvýšenie EEB (b.č. 1, 2, 3, 5 a 6) - PD

MIESTO STAVBY:

PREŠOV, LESÍK DELOSTRELCOV 1, PARCELY 5012/3, 4, 31, 33, 35 k.ú. Prešov

OBJEDNÁVATEL:

MINISTERSTVO OBRANY SR, NÁMESTIE GENERÁLA VIESTA 2, BRATISLAVA, 832 47

GENERÁLNY PROJEKTANT:

SEBASTIAN NAGY ARCHITECTS, s r.o. , JASEŇOVA 20, 949 01 NR, MOB: 0903376757, EMAIL: OFFICE@SNATELIER.COM

SPRACOVATEĽ ČASTI:

SEBASTIAN NAGY ARCHITECTS, s r.o. , JASEŇOVA 20, 949 01 NR, MOB: 0903376757, EMAIL: OFFICE@SNATELIER.COM

HLAVNÝ ARCHITEKT PROJEKTU:

ING. ARCH. SEBASTIAN NAGY

STUPEŇ DOKUMENTÁCIE:

PROJEKT PRE STAVEBNÉ POVOLENIE

STAVEBNÝ OBJEKT:

SO.03 - BUDOVA STRÁŽNICE b.č.3 - 5012/3

DOKUMENTÁCIA:

DSO.03.2 - ARCHITEKTONICKO - STAVEBNÉ RIEŠENIE

ZODPOVEDNÝ PROJEKTANT:

ING. ARCH. SEBASTIAN NAGY

DÁTUM: 11 / 2023

VYPRACOVAL:

ING. ARCH. SEBASTIAN NAGY, ING. ARCH. LADISLAV LADACSI

MIERKA: - - -

ČÍSLO ZÁKAZKY

VÝKRES

SPRACOVATEĽ

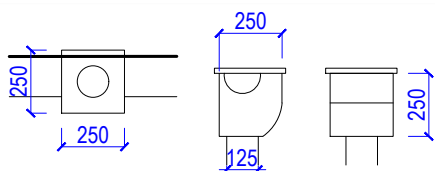
STAVEBNÝ OBJEKT

ČÍSLO VÝKRESU

2023-09_1

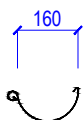
VÝPIS KLAMPIARSKYCH PRVKOV

SNA DSO 03.2 KL _

KL 01 [ZBERNÝ KOTLÍK - HISTORICKÝ]

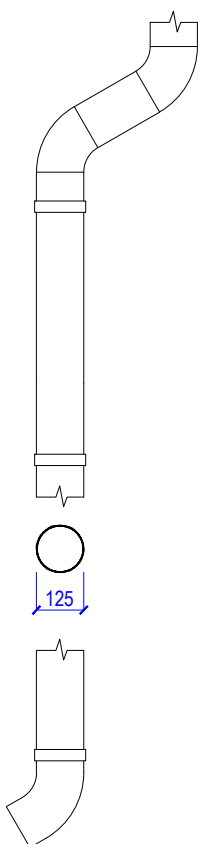
- TYP VÝROBKU > Pozinkovaný odkvapový systém
- FARBA> Pozink / podľa výberu KPU
- VÝROBOK > Zberný kotlík - historický / atipický
- ROZMERY > 450x550mm
- MATERIÁL > Pozink
- DIMENZIA > DN 125
- DODÁVKA MUSÍ OBSAHOVAŤ VŠETKY PRÍSLUŠENSTVA

POČET /KS/	8
DLŽKA	-

KL 02 [STREŠNÝ ŽLAB - POLKRUHOVÝ]

- TYP VÝROBKU > Pozinkovaný odkvapový systém
- FARBA> Pozink / podľa výberu KPU
- VÝROBOK > Strešný žlab
- PRÍSLUŠENSTVÁ > Žlabové háky
- MATERIÁL > Pozink
- DIMENZIA > DN 160
- DODÁVKA MUSÍ OBSAHOVAŤ VŠETKY PRÍSLUŠENSTVA

POČET /KS/	-
DLŽKA	cca. 95bm

KL 03 [OKAPOVÁ RÚRA Ø 120 MM]
[OBLUK ODKAPOVEJ RÚRY Ø 120 MM]
[VÝTOKOVÉ KOLENO Ø 120 MM]


- TYP VÝROBKU > Pozinkovaný odkvapový systém
- FARBA> Pozink / podľa výberu KPU
- VÝROBOK > Dažďový zvod, obluk, kolneo, hrdlo
- PRÍSLUŠENSTVÁ > Objímky, atď
- MATERIÁL > Pozink
- DIMENZIA > DN 125
- DODÁVKA MUSÍ OBSAHOVAŤ VŠETKY PRÍSLUŠENSTVA

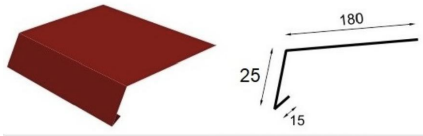
OKAPOVÁ RÚRA	
DLŽKA	cca. 45bm

OBLUK ODKAPOVEJ RÚRY	
POČET /KS/	16 ks

VÝTOKOVÉ KOLENO	
POČET /KS/	8 ks

KL04

[ODKVAPOVÝ PLECH]

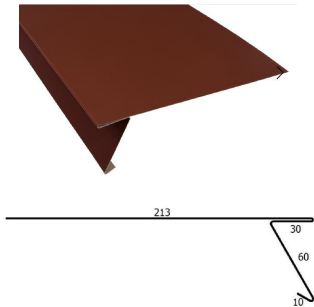


- TYP VÝROBKU > Farebný pozinkovaný strešný systém - červený
- VÝROBOK > Odkvapový plech
- MATERIÁL > Farebný pozink / podľa výberu KPU
- DODÁVKA MUSÍ OBSAHOVAŤ VŠETKY PRÍSLUŠENSTVA

ROZVINUTÁ ŠÍRKA	215 mm
DLŽKA	cca. 95 bm

KL04

[ODKVAPOVÝ PLECH ZAŤAHOVACÍ]

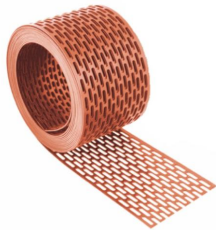


- TYP VÝROBKU > Farebný pozinkovaný strešný systém - červený
- VÝROBOK > Odkvapový plech zaťahovací
- MATERIÁL > Farebný pozink / podľa výberu KPU
- DODÁVKA MUSÍ OBSAHOVAŤ VŠETKY PRÍSLUŠENSTVA

ROZVINUTÁ ŠÍRKA	215 mm
DLŽKA	cca. 95 bm

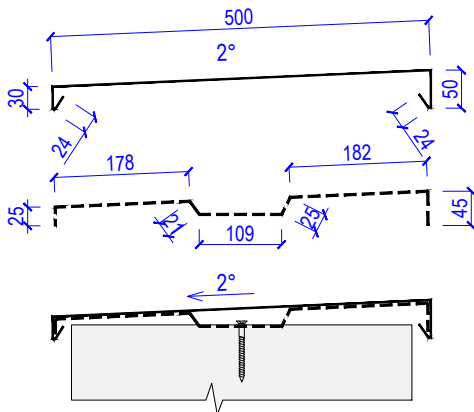
KL04

[PERFOROVANÝ PÁS PROTI VTÁKOM]



- TYP VÝROBKU > Perforovaný pás proti vtákom - červený
- VÝROBOK > Ochranný vetrací pás proti vtákom
- MATERIÁL > PVC UV stabilný / podľa výberu KPU
- DODÁVKA MUSÍ OBSAHOVAŤ VŠETKY PRÍSLUŠENSTVA

POČET /KS/	---
DLŽKA	cca. 95 bm



KL05

[OPLECHOVANIE KOMÍNOVEJ KRYCEJ DOSKY]

- TYP VÝROBKU > Oplechovanie hlavice komína - atyp. klampiarský výrobok
- FARBA > Červená / podľa výberu KPU
- PRÍSLUŠENSTVÁ > zaťahovacie plechy a príponky
- MATERIÁL > Farebný pozink plech / podľa výberu KPU
- DODÁVKA MUSÍ OBSAHOVAŤ VŠETKY PRÍSLUŠENSTVA

DLŽKA	cca. 1,25 m	3ks
DLŽKA	cca. 1,4 m	1ks
DLŽKA	cca. 1,05 m	1ks
DLŽKA	cca. 0,9 m	1ks

DLŽKA	cca. 0,5 m	1ks

ČÍSLO ZÁKAZKY

VÝKRES

2023-09_1

VÝPIS KLAMPIARSKYCH PRVKOV

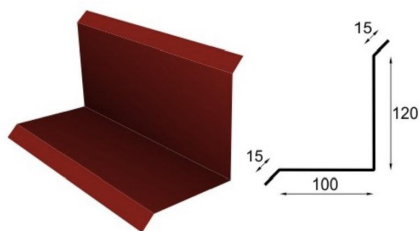
SPRACOVATEL

STAVEBNÝ OBJEKT

ČÍSLO VÝKRESU

SNA DSO03 2 KL 2

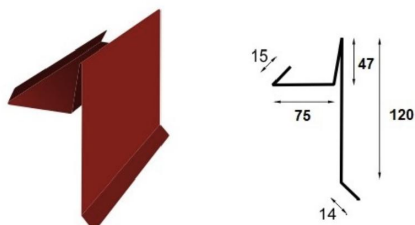
KL 06 [LEMOVANIE K STENE]



- TYP VÝROBKU > Farebný pozinkovaný strešný systém - červený
- VÝROBOK > Oplechovanie strechy pri stene - UHOL 90°
- MATERIÁL > Farebný pozink / podľa výberu KPU
- DODÁVKA MUSÍ OBSAHOVAŤ VŠETKY PRÍSLUŠENSTVA

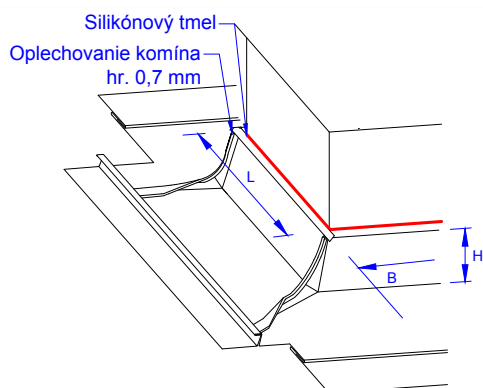
ROZVINUTÁ ŠÍRKA	250 mm
DLŽKA	cca. 4,3bm

KL 07 [ZÁVETERNÁ LIŠŤA]



- TYP VÝROBKU > Farebný pozinkovaný strešný systém - červený
- VÝROBOK > Oplechovanie strechy pri stene - UHOL 90°
- MATERIÁL > Farebný pozink / podľa výberu KPU
- DODÁVKA MUSÍ OBSAHOVAŤ VŠETKY PRÍSLUŠENSTVA

ROZVINUTÁ ŠÍRKA	271 mm
DLŽKA	cca. 8,6bm



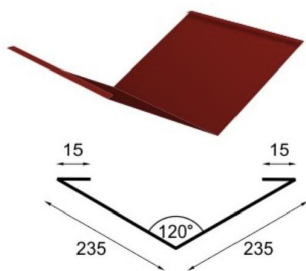
KL 08 [OPLECHOVANIE KOMÍNOVÉHO TELESA]

- TYP VÝROBKU > Farebný pozinkovaný strešný systém - červený
- VÝROBOK > Oplechovanie komína
- MATERIÁL > Farebný pozink / podľa výberu KPU
- DODÁVKA MUSÍ OBSAHOVAŤ VŠETKY PRÍSLUŠENSTVA



ROZMERY KOMÍNA	
450x450 mm	1ks

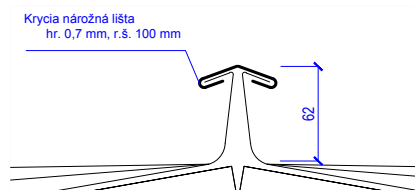
KL09 [ÚŽLABIE]



- TYP VÝROBKU > Farebný pozinkovaný strešný systém - červený
- VÝROBOK > Oplechovanie úžlabia
- MATERIÁL > Farebný pozink / podľa výberu KPU
- DODÁVKA MUSÍ OBSAHOVAŤ VŠETKY PRÍSLUŠENSTVA

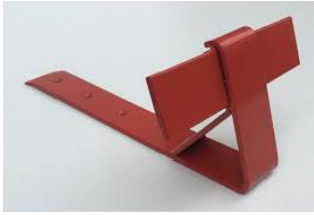
ROZVINUTÁ ŠÍRKA	500 mm
DLŽKA	cca. 6,5 bm

KL10 [HREBENÁČ]



- TYP VÝROBKU > Farebný pozinkovaný strešný systém - červený
- VÝROBOK > Krycia nárožná lišta
- MATERIÁL > Farebný pozink / podľa výberu KPU
- DODÁVKA MUSÍ OBSAHOVAŤ VŠETKY PRÍSLUŠENSTVA

ROZVINUTÁ ŠÍRKA	100 mm
DLŽKA	cca. 9,5 bm



SNZ [SNEHOVÁ ZÁBRANA]

- TYP VÝROBKU > Farebný pozinkovaný strešný systém - červený
- VÝROBOK > Snehová zábrana na streche
- MATERIÁL > Farebný pozink / podľa výberu KPU
- DODÁVKA MUSÍ OBSAHOVAŤ VŠETKY PRÍSLUŠENSTVA

POČET /KS/	80 ks
------------	-------

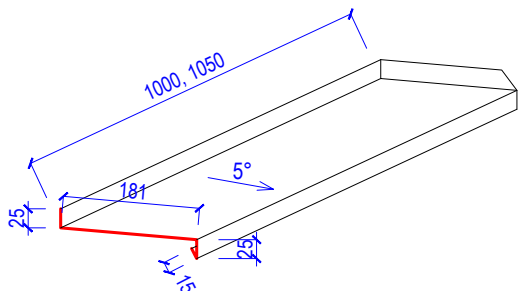
ČÍSLO ZÁKAZKY	VÝKRES	SPRACOVATEL	STAVEBNÝ OBJEKT	ČÍSLO VÝKRESU
2023-09_1	VÝPIS KLAMPIARSKYCH PRVKOV	SNA	DSO032	KL4

Klmpiarske výrobky zamerať priamo na stavbe pred zadaním do výroby!
Práce realizovať v zmysle nromy STN 73 3610 - klmpiarské práce stavebné

KL 20

[VONKAJŠÍ PARAPET]

- TYP VÝROBKU > Pozinkovaný plech
- VÝROBOK > Parapet
- MATERIÁL > Pozink / podľa výberu KPU
- DODÁVKA MUSÍ OBSAHOVAŤ VŠETKY PRÍSLUŠENSTVA

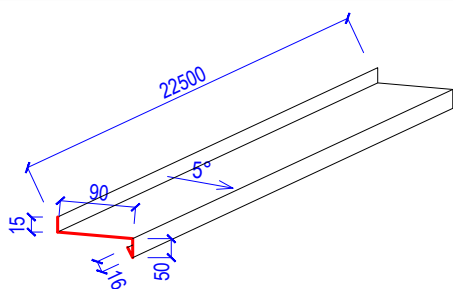
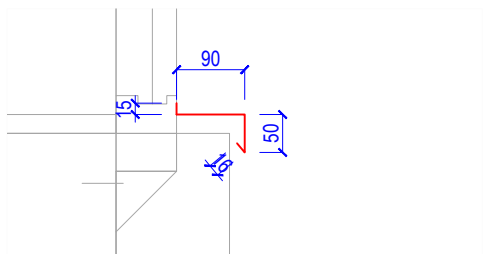


ROZVINUTÁ ŠÍRKA	246 mm	
DLŽKA	cca. 1000 mm	POČET KUSOV: 5
DLŽKA	cca. 1050 mm	POČET KUSOV: 7

KL 21

[VONKAJŠÍ PARAPET]

- TYP VÝROBKU > Pozinkovaný plech
- VÝROBOK > Parapet
- MATERIÁL > Pozink / podľa výberu KPU
- DODÁVKA MUSÍ OBSAHOVAŤ VŠETKY PRÍSLUŠENSTVA



ROZVINUTÁ ŠÍRKA	171 mm	
DLŽKA	cca. 22500 mm	POČET KUSOV: 1

ČÍSLO ZÁKAZKY

2023-09_1

VÝKRES

VÝPIS KLAMPIARSKYCH PRVKOV

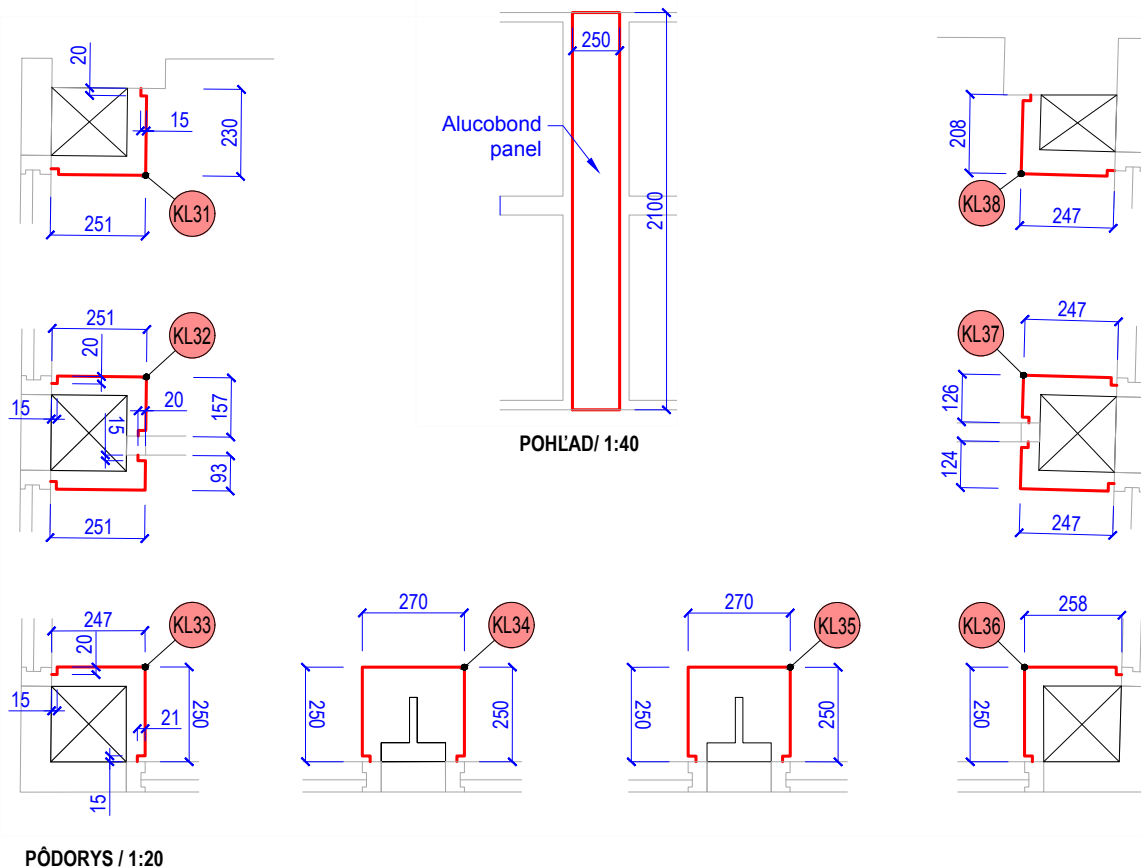
SPRACOVATEL

SNA

STAVEBNÝ OBJEKT

DSO03 2 KL 5

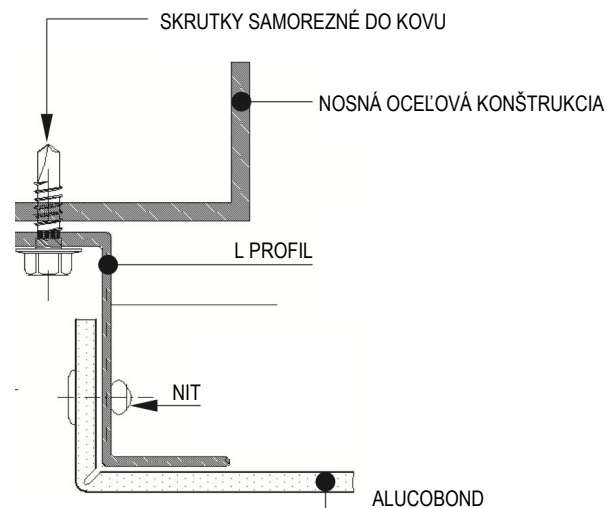
ČÍSLO VÝKRESU



KL 3x [ALUCOBOND PANELY]

- TYP VÝROBKU > Obloženie nosných stĺpov s panelmi
- VÝROBOK > ALUCOBOND panel
- FABRA > ANTRACIT / podľa výberu KPU
- MONTÁŽ > Pomocou L profilov do nosných oceľových stĺpov
- DODÁVKA MUSÍ OBSAHOVAŤ VŠETKY PRÍSLUŠENSTVA

ROZVINUTÁ ŠÍRKA	ROZVINUTÁ ŠÍRKA	VÝŠKA
KL 31	cca. 520 mm	cca. 2100 mm
KL 32	cca. 900 mm	
KL 33	cca. 570 mm	
KL 34	cca. 850 mm	
KL 35	cca. 850 mm	
KL 36	cca. 580 mm	PRESNÉ ROZMERY ZAMERAŤ NA STAVBE!
KL 37	cca. 890 mm	
KL 38	cca. 530 mm	



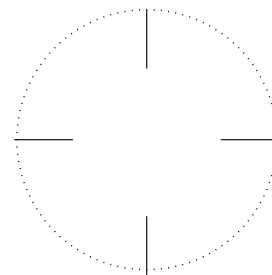
DETAILY STYKOV A STATIKU RIEŠI DODÁVATEĽ PO KONZULÁCIÍ S ARCHITEKTOM A PREDLOŽÍ NÁVRH NA ODSÚHLASENIE INVEŠTOROVI ! PRESNÉ ROZMERY ZAMERAŤ NA STAVBE!

ČÍSLO ZÁKAZKY	VÝKRES	SPRACOVATEĽ	STAVEBNÝ OBJEKT	ČÍSLO VÝKRESU
2023-09_1	VÝPIS KLAMPIARSKYCH PRVKOV	SNA	DSO03 2	KL 6

Klampařské výrobky zameriť priamo na stavbe pred zadaním do výroby!
Práce realizovať v zmysle normy STN 73 3610 - klampařské práce stavebné



±0,000 = 264,638 m.n.m.
S - JTSK



ZODPOVEDNÝ PROJEKTANT
PEČIATKA

NÁZOV STAVBY: **Prešov, DK – zvýšenie EEB (b.č. 1, 2, 3, 5 a 6) - PD**

MIESTO STAVBY: PREŠOV, LESÍK DELOSTRELCOV 1, PARCELY 5012/3, 4, 31, 33, 35 k.ú. Prešov

OBJEDNÁVATEL: MINISTERSTVO OBRANY SR, NÁMESTIE GENERÁLA VIESTA 2, BRATISLAVA, 832 47

GENERÁLNY PROJEKTANT: SEBASTIAN NAGY ARCHITECTS, s r.o., JASEŇOVA 20, 949 01 NR, MOB: 0903376757, EMAIL: OFFICE@SNATELIER.COM

SPRACOVATEL ČASTI: SEBASTIAN NAGY ARCHITECTS, s r.o., JASEŇOVA 20, 949 01 NR, MOB: 0903376757, EMAIL: OFFICE@SNATELIER.COM

HLAVNÝ ARCHITEKT PROJEKTU: ING. ARCH. SEBASTIAN NAGY

STUPEŇ DOKUMENTÁCIE: PROJEKT PRE STAVEBNÉ POVOLENIE

STAVEBNÝ OBJEKT: SO.03 - BUDOVA STRÁŽNICE b.č.3 - 5012/3

DOKUMENTÁCIA: DSO.03.2 - ARCHITEKTONICKO - STAVEBNÉ RIEŠENIE

ZODPOVEDNÝ PROJEKTANT: ING. ARCH. SEBASTIAN NAGY

DÁTUM: 11 / 2023

VYPRACOVAL: ING. ARCH. SEBASTIAN NAGY, ING. ARCH. LADISLAV LADACSI

MIERKA: - - -

ČÍSLO ZÁKAZKY

VÝKRES

SPRACOVATEL

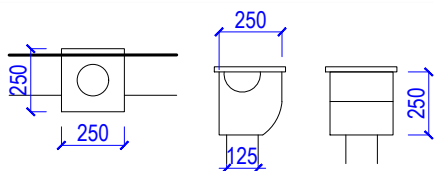
STAVEBNÝ OBJEKT

ČÍSLO VÝKRESU

2023-09_1

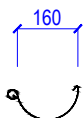
VÝPIS KLAMPIARSKYCH PRVKOV

SNA DSO 03.2 KLX

KL 01 [ZBERNÝ KOTLÍK - HISTORICKÝ]

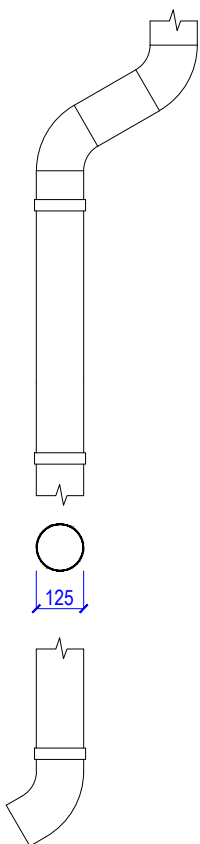
- TYP VÝROBKU > Pozinkovaný odkvapový systém
- FARBA > Pozink / podľa výberu KPU
- VÝROBOK > Zberný kotlík - historický / atipický
- ROZMERY > 450x550mm
- MATERIÁL > Pozink / podľa výberu KPU
- DIMENZIA > DN 125
- DODÁVKA MUSÍ OBSAHOVAŤ VŠETKY PRÍSLUŠENSTVA

POČET /KS/	8
DLŽKA	-

KL 02 [STREŠNÝ ŽLAB - POLKRUHOVÝ]

- TYP VÝROBKU > Pozinkovaný odkvapový systém / podľa výberu KPU
- FARBA > Pozink / podľa výberu KPU
- VÝROBOK > Strešný žlab
- PRÍSLUŠENSTVÁ > Žlabové háky
- MATERIÁL > Pozink / podľa výberu KPU
- DIMENZIA > DN 160
- DODÁVKA MUSÍ OBSAHOVAŤ VŠETKY PRÍSLUŠENSTVA

POČET /KS/	-
DLŽKA	cca. 95bm

KL 03 [OKAPOVÁ RÚRA Ø 120 MM]
[OBLUK ODKAPOVEJ RÚRY Ø 120 MM]
[VÝTOKOVÉ KOLENO Ø 120 MM]


- TYP VÝROBKU > Pozinkovaný odkvapový systém / podľa výberu KPU
- FARBA > Pozink / podľa výberu KPU
- VÝROBOK > Dažďový zvod, obluk, kolneo, hrdlo
- PRÍSLUŠENSTVÁ > Objímky, atď
- MATERIÁL > Pozink / podľa výberu KPU
- DIMENZIA > DN 125
- DODÁVKA MUSÍ OBSAHOVAŤ VŠETKY PRÍSLUŠENSTVA

OKAPOVÁ RÚRA	
DLŽKA	cca. 45bm

OBLUK ODKAPOVEJ RÚRY	
POČET /KS/	16 ks

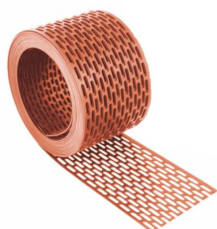
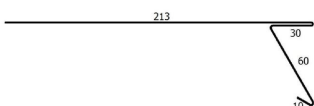
VÝTOKOVÉ KOLENO	
POČET /KS/	8 ks

KL04

[ODKVAPOVÝ PLECH]

- TYP VÝROBKU > Farebný pozinkovaný strešný systém - červený / podľa výberu KPU
- VÝROBOK > Odkvapový plech
- MATERIÁL > Farebný pozink / podľa výberu KPU
- DODÁVKA MUSÍ OBSAHOVAŤ VŠETKY PRÍSLUŠENSTVA

ROZVINUTÁ ŠÍRKA	220 mm
DLŽKA	cca. 95 bm



KL04

[ODKVAPOVÝ PLECH ZAŤAHOVACÍ]

- TYP VÝROBKU > Farebný pozinkovaný strešný systém - červený / podľa výberu KPU
- VÝROBOK > Odkvapový plech zaťahovací
- MATERIÁL > Farebný pozink / podľa výberu KPU
- DODÁVKA MUSÍ OBSAHOVAŤ VŠETKY PRÍSLUŠENSTVA

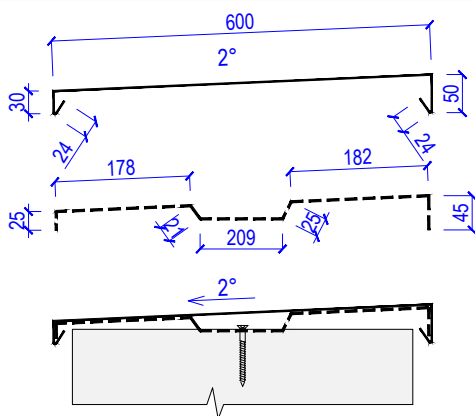
ROZVINUTÁ ŠÍRKA	313 mm
DLŽKA	cca. 95 bm

KL04

[PERFOROVANÝ PÁS PROTI VTÁKOM]

- TYP VÝROBKU > Perforovaný pás proti vtákom - červený
- VÝROBOK > Ochranný vetrací pás proti vtákom
- MATERIÁL > PVC UV stabilný / podľa výberu KPU
- DODÁVKA MUSÍ OBSAHOVAŤ VŠETKY PRÍSLUŠENSTVA

POČET /KS/	---
DLŽKA	cca. 95 bm



KL 05

[OPLECHOVANIE KOMÍNOVEJ KRYCEJ DOSKY]

- TYP VÝROBKU > Oplechovanie hlavice komína - atyp. klampiarský výrobok
- FARBA > Červená / podľa výberu KPU
- PRÍSLUŠENSTVÁ > zaťahovacie plechy a príponky
- MATERIÁL > Farebný pozink plech / podľa výberu KPU
- DODÁVKA MUSÍ OBSAHOVAŤ VŠETKY PRÍSLUŠENSTVA

DLŽKA	cca. 1,25 m	3ks
DLŽKA	cca. 1,4 m	1ks
DLŽKA	cca. 1,05 m	1ks
DLŽKA	cca. 0,9 m	1ks

DLŽKA	cca. 0,5 m	1ks

ČÍSLO ZÁKAZKY

VÝKRES

2023-09_1

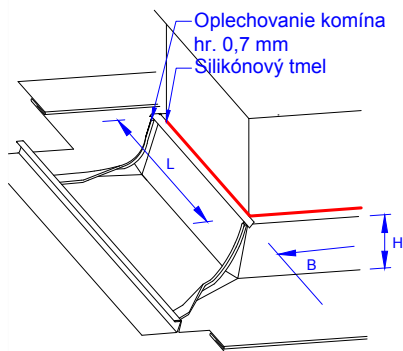
VÝPIS KLAMPIARSKYCH PRVKOV

SPRACOVATEL

STAVEBNÝ OBJEKT

ČÍSLO VÝKRESU

SNA DSO032 KL2



KL 06 [OPLECHOVANIE KOMÍNOVÉHO TELESA VZT POTRUBIA]

- TYP VÝROBKU > Farebný pozinkovaný strešný systém - červený / podľa výberu KPU
- VÝROBOK > Oplechovanie komína - rozmery komína: 1200x450mm, 1350x450mm, 1000x450mm, 850x450mm
- MATERIÁL > Farebný pozink / podľa výberu KPU
- DODÁVKA MUSÍ OBSAHOVAŤ VŠETKY PRÍSLUŠENSTVA

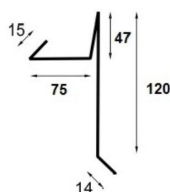
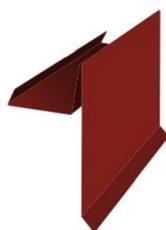
POČET /KS/	7
KONÍN	



KL 07 [OPLECHOVANIE VTZ POTRUBIA ANTÉNY]

- TYP VÝROBKU > Farebný pozinkovaný strešný systém - červený / podľa výberu KPU
- VÝROBOK > Oplechovanie kruhového prestupu
- MATERIÁL > Farebný pozink / podľa výberu KPU
- DODÁVKA MUSÍ OBSAHOVAŤ VŠETKY PRÍSLUŠENSTVA

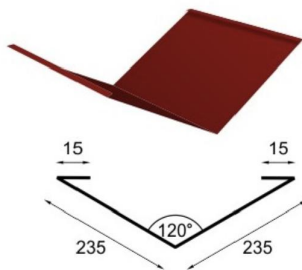
POČET /KS/	5
DLŽKA	---



KL 08 [ZÁVETERNÁ LIŠTA]

- TYP VÝROBKU > Farebný pozinkovaný strešný systém - červený
- VÝROBOK > Oplechovanie strechy pri stene - UHOL 90°
- MATERIÁL > Farebný pozink / podľa výberu KPU
- DODÁVKA MUSÍ OBSAHOVAŤ VŠETKY PRÍSLUŠENSTVA

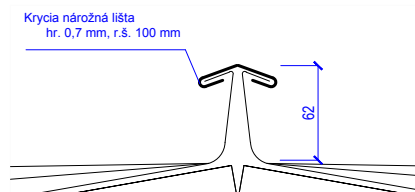
ROZVINUTÁ ŠÍRKA	271 mm
DLŽKA	cca. 8,6bm



KL 09 [ÚŽLABIE]

- TYP VÝROBKU > Farebný pozinkovaný strešný systém - červený / podľa výberu KPU
- VÝROBOK > Oplechovanie úžlabia
- MATERIÁL > Farebný pozink / podľa výberu KPU
- DODÁVKA MUSÍ OBSAHOVAŤ VŠETKY PRÍSLUŠENSTVA

ROZVINUTÁ ŠÍRKA	500 mm
DLŽKA	cca. 29bm

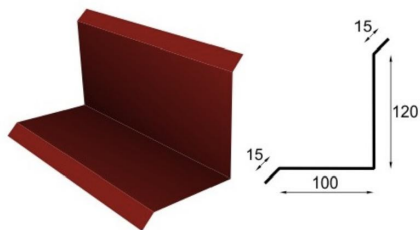


KL 10 [HREBENÁČ]

- TYP VÝROBKU > Farebný pozinkovaný strešný systém - červený / podľa výberu KPU
- VÝROBOK > Krycia nárožná lišta
- MATERIÁL > Farebný pozink / podľa výberu KPU
- DODÁVKA MUSÍ OBSAHOVAŤ VŠETKY PRÍSLUŠENSTVA

ROZVINUTÁ ŠÍRKA	100 mm
DLŽKA	cca. 90 bm

KL 11 [LEMOVANIE K STENE]



- TYP VÝROBKU > Farebný pozinkovaný strešný systém - červený
- VÝROBOK > Oplechovanie strechy pri stene - UHOL 90°
- MATERIÁL > Farebný pozink / podľa výberu KPU
- DODÁVKA MUSÍ OBSAHOVAŤ VŠETKY PRÍSLUŠENSTVA

ROZVINUTÁ ŠÍRKA	250 mm
DLŽKA	cca. 8,6bm

SNZ [SNEHOVÁ ZÁBRANA]



- TYP VÝROBKU > Farebný pozinkovaný strešný systém - červený
- VÝROBOK > Snehová zábrana na streche
- MATERIÁL > Farebný pozink / podľa výberu KPU
- DODÁVKA MUSÍ OBSAHOVAŤ VŠETKY PRÍSLUŠENSTVA

POČET /KS/	82 ks
------------	-------

ČÍSLO ZÁKAZKY

2023-09_1

VÝKRES

VÝPIS KLAMPIARSKYCH PRVKOV

SPRACOVATEL

SNA

STAVEBNÝ OBJEKT

DSO032

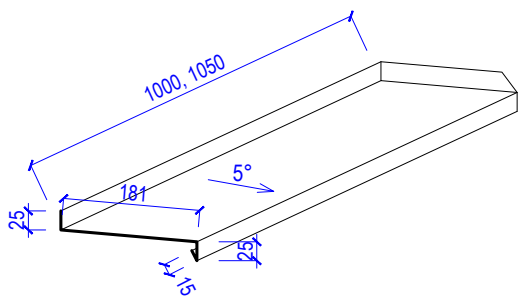
ČÍSLO VÝKRESU

KL4

KL 20

[VONKAJŠÍ PARAPET]

- TYP VÝROBKU > Pozinkovaný plech
- VÝROBOK > Parapet
- MATERIÁL > Pozink / podľa výberu KPU
- DODÁVKA MUSÍ OBSAHOVAŤ VŠETKY PRÍSLUŠENSTVA

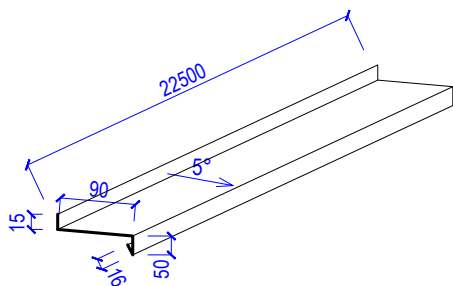
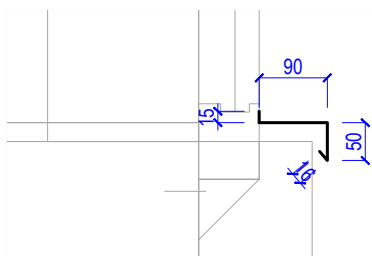


ROZVINUTÁ ŠÍRKA	246 mm	
DLŽKA	cca. 1000 mm	POČET KUSOV: 5
DLŽKA	cca. 1050 mm	POČET KUSOV: 7

KL 21

[VONKAJŠÍ PARAPET]

- TYP VÝROBKU > Pozinkovaný plech
- VÝROBOK > Parapet
- MATERIÁL > Pozink / podľa výberu KPU
- DODÁVKA MUSÍ OBSAHOVAŤ VŠETKY PRÍSLUŠENSTVA



ROZVINUTÁ ŠÍRKA	171 mm	
DLŽKA	cca. 22500 mm	POČET KUSOV: 1

ČÍSLO ZÁKAZKY

2023-09_1

VÝKRES

VÝPIS KLAMPIARSKYCH PRVKOV

SPRACOVATEL

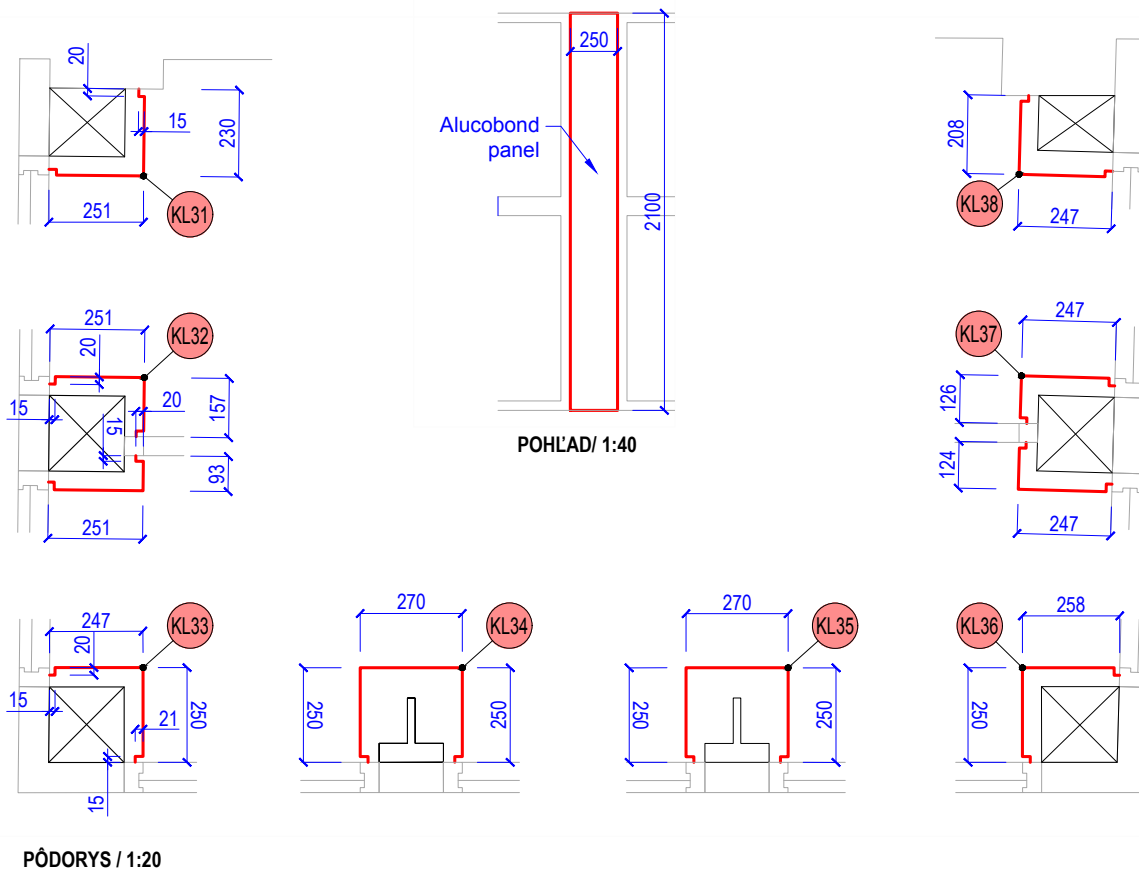
SNA

STAVEBNÝ OBJEKT

DSO03 2

ČÍSLO VÝKRESU

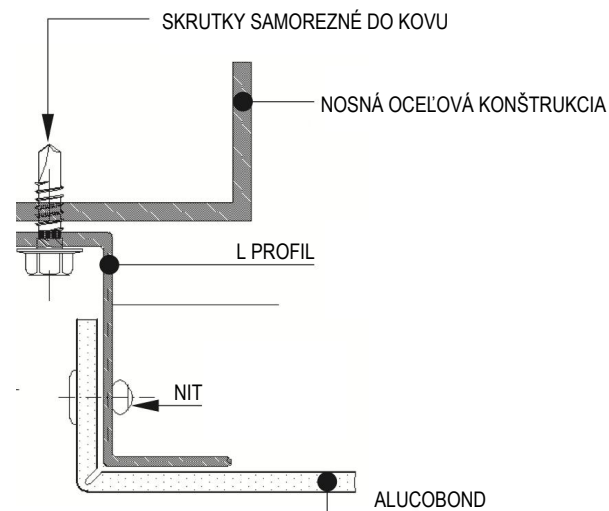
KL 5



KL 3x [ALUCOBOND PANELY]

- TYP VÝROBKU > Obloženie nosných stĺpov s panelmi
- VÝROBOK > ALUCOBOND panel
- FABRA > ANTRACIT / podľa výberu KPU
- MONTÁŽ > Pomocou L profilov do nosných oceľových stĺpov
- DODÁVKA MUSÍ OBSAHOVAŤ VŠETKY PRÍSLUŠENSTVA

ROZVINUTÁ ŠÍRKA	ROZVINUTÁ ŠÍRKA	VÝŠKA
KL 31	cca. 520 mm	cca. 2100 mm
KL 32	cca. 900 mm	
KL 33	cca. 570 mm	
KL 34	cca. 850 mm	
KL 35	cca. 850 mm	
KL 36	cca. 580 mm	PRESNÉ ROZMERY ZAMERAŤ NA STAVBE!
KL 37	cca. 890 mm	
KL 38	cca. 530 mm	



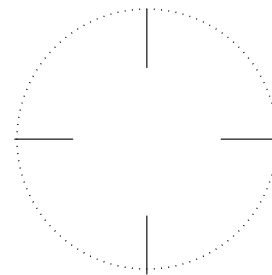
DETAILY STYKOV A STATIKU RIEŠI DODÁVATEĽ PO KONZULÁCII S ARCHITEKTOM A PREDLOŽÍ NÁVRH NA ODSÚHLASENIE INVESTOROMI ! PRESNÉ ROZMERY ZAMERAŤ NA STAVBE!

ČÍSLO ZÁKAZKY	VÝKRES	SPRACOVATEĽ	STAVEBNÝ OBJEKT	ČÍSLO VÝKRESU
2023-09_1	VÝPIS KLAMPIARSKYCH PRVKOV	SNA	DSO032	KL 6

Klamiarske výrobky zamerať priamo na stavbe pred zadaním do výroby!
Práce realizovať v zmysle normy STN 73 3610 - klamiarské práce stavebné



±0,000 = 264,638 m.n.m.
S - JTSK



ZODPOVEDNÝ PROJEKTANT
PEČIATKA

NÁZOV STAVBY:

Prešov, DK – zvýšenie EEB (b.č. 1, 2, 3, 5 a 6) - PD

MIESTO STAVBY:

PREŠOV, LESÍK DELOSTRELCOV 1, PARCELY 5012/3, 4, 31, 33, 35 k.ú. Prešov

OBJEDNÁVATEL:

MINISTERSTVO OBRANY SR, NÁMESTIE GENERÁLA VIESTA 2, BRATISLAVA, 832 47

GENERÁLNY PROJEKTANT:

SEBASTIAN NAGY ARCHITECTS, s r.o. , JASEŇOVA 20, 949 01 NR, MOB: 0903376757, EMAIL: OFFICE@SNATELIER.COM

SPRACOVATEĽ ČASTI:

SEBASTIAN NAGY ARCHITECTS, s r.o. , JASEŇOVA 20, 949 01 NR, MOB: 0903376757, EMAIL: OFFICE@SNATELIER.COM

HLAVNÝ ARCHITEKT PROJEKTU:

ING. ARCH. SEBASTIAN NAGY

STUPEŇ DOKUMENTÁCIE:

PROJEKT PRE STAVEBNÉ POVOLENIE

STAVEBNÝ OBJEKT:

SO.03 - BUDOVA STRÁŽNICE b.č.3 - 5012/3

DOKUMENTÁCIA:

DSO.03.2 - ARCHITEKTONICKO - STAVEBNÉ RIEŠENIE

ZODPOVEDNÝ PROJEKTANT:

ING. ARCH. SEBASTIAN NAGY

DÁTUM: 11 / 2023

VYPRACOVAL:

ING. ARCH. SEBASTIAN NAGY, ING. ARCH. LADISLAV LADACSI

MIERKA: - - -

ČÍSLO ZÁKAZKY

VÝKRES

SPRACOVATEĽ

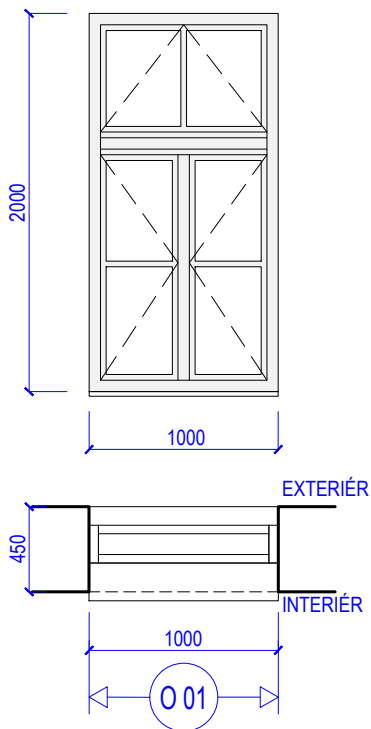
STAVEBNÝ OBJEKT

ČÍSLO VÝKRESU

2023-09_1

VÝPIS OKIEN

SNA DSO03.2 _O_

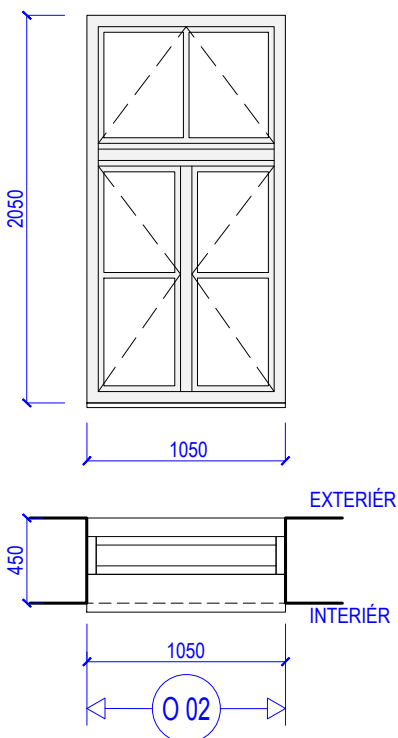


NOVÉ	1.NP	2
REPASOVANÉ	1.NP	2
	SPOLU	4 ks

001 [EXTERIÉROVÉ OKNO]

- TYP VÝROBKU > Dvojkridlové drevené okno s drevenou špaletou
- ĎALŠIE PRVKY > 2 štádia tesnenia, drevené okapnice, prevetrávací drážka medzi vonkajším a vnútorným kridlom
- MATERIÁL > Borovica, Smrek
- ZASKLENIE > Jednoduché zasklenie - vonkajšie kridlo, izolačné dvojsklo - vnútorné kridlo / Číre sklo
- PRIEČNÍKY > Drevené priečniky v kridlách š. 30mm
- OTVÁRANIE > Otváracie, bezstĺpkové
- NADSVETLÍK > Sklopné, bezstĺpkové
- KOVANIE > Historické - dobové analógie
- KĽUČKY > Historické - dobové analógie
- MONTÁŽ > Použiť exteriérovú EPDM tesniacu fóliu, ktorá má byť v dodávke okna. Zákaz použitia montážnej PUR peny!
- FARBA Z INT. > Krycí náter - hnedý / podľa výberu KPU
- FARBA Z EXT. > Krycí náter - hnedý / podľa výberu KPU
- VONKAJŠI PARAPET > Vid'. klampiarske prvky
- VNÚTORNÝ PARAPET > Drevený - hnedý / podľa výberu KPU ! v dodávke okna !
- POZNÁMKA > Na základe výberu KPÚ sa zrepasujú do pôvodného stavu 2 kusy existujúcich okien. Pri výmene okien je nutné otvor dočasne zadebníť OSB doskou. Dodávka a montáž OSB dosky je v cene okna!

**ZA SPRÁVNE UKOTVENIE VŠETKÝCH PRVKOV VYPLNÍ OTVOROV ZODPOVEDÁ DODÁVATEĽ !
STATIKU SPOJOV URČÍ DODÁVATEĽ ! PRESNE ROZMERY ZAMERAŤ NA STAVBE !**



1.NP	2
SPOLU	2 ks

002 [EXTERIÉROVÉ OKNO]

- TYP VÝROBKU > Dvojkridlové drevené okno s drevenou špaletou
- ĎALŠIE PRVKY > 2 štádia tesnenia, drevené okapnice, prevetrávací drážka medzi vonkajším a vnútorným kridlom
- MATERIÁL > Borovica, Smrek
- ZASKLENIE > Jednoduché zasklenie - vonkajšie kridlo, izolačné dvojsklo - vnútorné kridlo / Mlieččné sklo
- PRIEČNÍKY > Drevené priečniky v kridlách š. 30mm
- OTVÁRANIE > Otváracie, bezstĺpkové
- NADSVETLÍK > Sklopné, bezstĺpkové
- KOVANIE > Historické - dobové analógie
- KĽUČKY > Historické - dobové analógie
- MONTÁŽ > Použiť exteriérovú EPDM tesniacu fóliu, ktorá má byť v dodávke okna. Zákaz použitia montážnej PUR peny!
- FARBA Z INT. > Krycí náter - hnedý / podľa výberu KPU
- FARBA Z EXT. > Krycí náter - hnedý / podľa výberu KPU
- VONKAJŠI PARAPET > Vid'. klampiarske prvky
- VNÚTORNÝ PARAPET > Drevený - hnedý / podľa výberu KPU ! v dodávke okna !
- POZNÁMKA > Pri výmene okien je nutné otvor dočasne zadebníť OSB doskou. Dodávka a montáž OSB dosky je v cene okna!

**ZA SPRÁVNE UKOTVENIE VŠETKÝCH PRVKOV VYPLNÍ OTVOROV ZODPOVEDÁ DODÁVATEĽ !
STATIKU SPOJOV URČÍ DODÁVATEĽ ! PRESNE ROZMERY ZAMERAŤ NA STAVBE !**

ČÍSLO ZÁKAZKY

VÝKRES

SPRACOVATEĽ

STAVEBNÝ OBJEKT

ČÍSLO VÝKRESU

2023-09_1

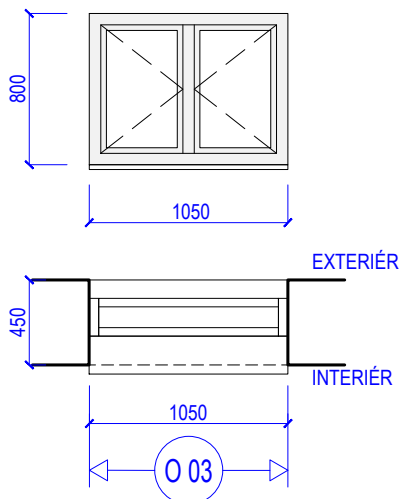
VÝPIS OKIEN

SNA DSO032_01

Poznámka: Súčasťou dodávky okenných otvorov sú typové kovania. Podľa dodávateľa rozšíriť rozmer o konštrukčný presah!
Pred započatím výroby overiť skutočné rozmery na stavbe! Dodržať požiadavky a pokyny KPÚ.

003

[EXTERIÉROVÉ OKNO]



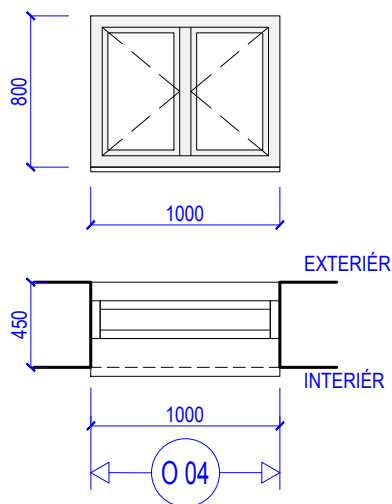
1.NP	5
SPOLU	5 ks

- TYP VÝROBKU > Dvojkřídlové drevené okno s drevenou špaletou
 - ĎALŠIE PRVKY > 2 štádia tesnenia, drevené okapnice, prevetrávací drážka medzi vonkajším a vnútorným křídлом
 - MATERIÁL > Borovica, Smrek
 - ZASKLENIE > Jednoduché zasklenie - vonkajšie křídlo, izolačné dvojsklo - vnútorné křídlo/ Mliečné sklo
 - OTVÁRANIE > Otváravé, bezstĺpkové
 - KOVANIE > Historické - dobové analógie
 - KĽUČKY > Historické - dobové analógie
 - FARBA Z INT. > Krycí náter - hnedý / podľa výberu KPU
 - FARBA Z EXT. > Krycí náter - hnedý / podľa výberu KPU
 - VONKAJŠI PARAPET > Vid. klampiarske prvky
 - VNÚTORNÝ PARAPET > Drevený - hnedý / podľa výberu KPU ! v dodávke okna !
- POZNÁMKA > Pri výmene okien je nutné otvor dočasne zadebnit' OSB doskou. Dodávka a montáž OSB dosky je v cene okna!

**ZA SPRÁVNE UKOTVENIE VŠETKÝCH PRVKOV VYPLNÍ OTVOROV ZODPOVEDÁ DODÁVATEĽ !
STATIKU SPOJOV URČÍ DODÁVATEĽ ! PRESNE ROZMERY ZAMERAŤ NA STAVBE !**

004

[EXTERIÉROVÉ OKNO]



1.NP	1
SPOLU	1 ks

- TYP VÝROBKU > Dvojkřídlové drevené okno s drevenou špaletou
 - ĎALŠIE PRVKY > 2 štádia tesnenia, drevené okapnice, prevetrávací drážka medzi vonkajším a vnútorným křídлом
 - MATERIÁL > Borovica, Smrek
 - ZASKLENIE > Jednoduché zasklenie - vonkajšie křídlo, izolačné dvojsklo - vnútorné křídlo/ Mliečné sklo
 - OTVÁRANIE > Otváravé, bezstĺpkové
 - KOVANIE > Historické - dobové analógie
 - KĽUČKY > Historické - dobové analógie
 - FARBA Z INT. > Krycí náter - hnedý / podľa výberu KPU
 - FARBA Z EXT. > Krycí náter - hnedý / podľa výberu KPU
 - VONKAJŠI PARAPET > Vid. klampiarske prvky
 - VNÚTORNÝ PARAPET > Drevený - hnedý / podľa výberu KPU ! v dodávke okna !
- POZNÁMKA > Pri výmene okien je nutné otvor dočasne zadebnit' OSB doskou. Dodávka a montáž OSB dosky je v cene okna!

**ZA SPRÁVNE UKOTVENIE VŠETKÝCH PRVKOV VYPLNÍ OTVOROV ZODPOVEDÁ DODÁVATEĽ !
STATIKU SPOJOV URČÍ DODÁVATEĽ ! PRESNE ROZMERY ZAMERAŤ NA STAVBE !**

ČÍSLO ZÁKAZKY

VÝKRES

2023-09_1

VÝPIS OKIEN

SPRACOVATEĽ

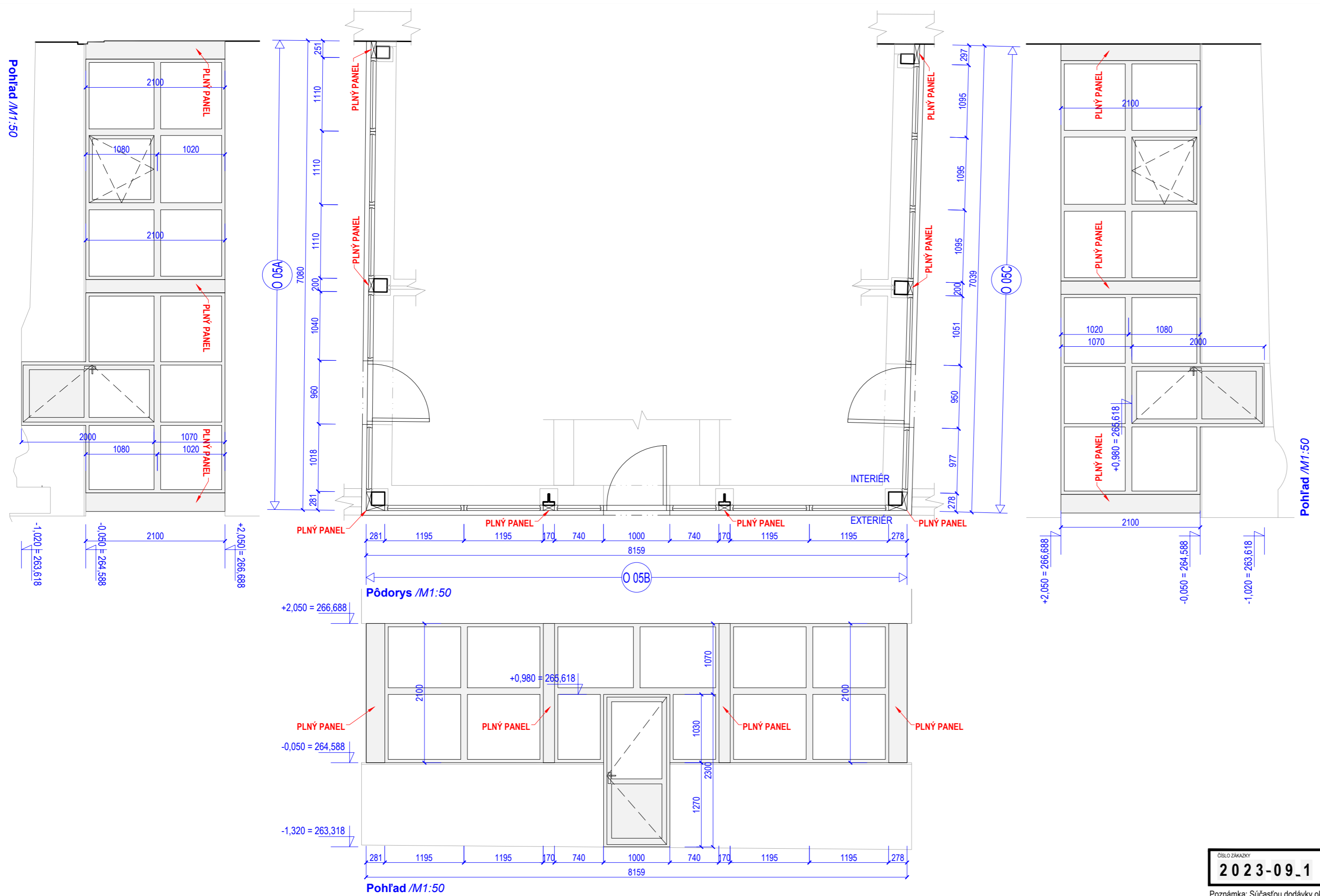
STAVEBNÝ OBJEKT

ČÍSLO VÝKRESU

SNA DSO032_02

Poznámka: Súčasťou dodávky okenných otvorov sú typové kovania. Podľa dodávateľa rozšíriť rozmer o konštrukčný presah!

Pred započatím výroby overiť skutočné rozmery na stavbe! Dodržať požiadavky a pokyny KPÚ.



O 05 [PRESKLENÁ FASÁDA SO VSTUPNÝMI DVERAMI]

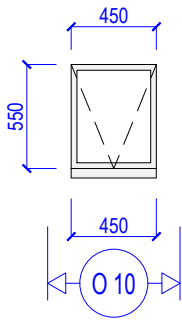
- TYP VÝROBKU > Hliníkové rámové typové okná + vstupné dvere
- ZASKLENIE > Izolačné trojsklo Ug=0,6 - dištančné rámičky čiernej farby
- OTVÁRANIE > Otváranie dverí: Otváravé, bezstĺpkové
Otváranie okna: Otváravé - sklopné
- KOVANIE > Kľučky vo výške 1,2m nad čistou podlahou odtieň kovania ANTRACIT presný typ bude upresnený so vzorkovníka
- MONTÁŽ > Kotvenie hliníkového okna k nosnej konštrukcii bude prevedené za pomoci typových kotviacich prvkov - v dodávke okien (statiku a typ určí dodávateľ).
Výrobok bude po obvode opatrený izolačnou fóliou EPDM a vnútornou parozábranou, ktorá bude lepená podľa technického predpisu výrobcu. Ak okno je v ostení predsaďené pred fasádu, musí tu byť vytvorený tesniaci límeč v skladbe: hydroizolácia, tepelná izolácia, parozábrana.
- FARBA Z INT. > Antracit / podľa výberu KPU
- FARBA Z EXT. > Antracit / podľa výberu KPU
- VONKAJŠÍ PARAPET > Viď. klampiarske prvky
- VNÚTORNÝ PARAPET > Antracit - hnedý / podľa výberu KPU ! v dodávke okna !

- POZNÁMKA > Pri výmene okien je nutné otvor dočasne zadebníť OSB doskou.
Dodávka a montáž OSB dosky je v cene okna!

**ZA SPRÁVNE UKOTVENIE VŠETKÝCH PRVKOV VYPLNÍ OTVOROV ZODPOVEDÁ DODÁVATEĽ !
STATIKU SPOJOV URČÍ DODÁVATEĽ ! PRESNE ROZMERY ZAMERÁŤ NA STAVBE !**

ČÍSLO ZÁKAZKY	VÝKRES	SPRACOVATEĽ	STAVEBNÝ OBJEKT	ČÍSLO VÝKRESU
2023-09_1	VÝPIS OKIEN		SNA DSO032	_03

Poznámka: Súčasťou dodávky okenných otvorov sú typové kovania. Podľa dodávateľa rozšíriť rozmer o konštrukčný presah!
Pred započatím výroby overiť skutočné rozmery na stavbe! Dodržať požiadavky a pokyny KPU.



Strecha	5 ks
SPOLU	5 ks

010 [STREŠNÝ SVETLÍK]

- TYP VÝROBKU > Strešný výlezy (svetlík)
- ROZMERY > 450x550mm
- ĎALŠIE PRVKY > Svetlík musí mať integrované lemovanie s manžetou
- MATERIÁL > Hliník,
- ZASKLENIE > Izolačné dvojsklo
- OTVÁRANIE > Výklopné
- KOVANIE > Podľa dodávky (konzultovať architektom)
- KLUČKY > Podľa dodávky (konzultovať architektom)
- FARBA Z EXT. > Červená / podľa výberu KPU

**ZA SPRÁVNE UKOTVENIE VŠETKÝCH PRVKOV VYPLNÍ OTVOROV ZODPOVEDÁ DODÁVATEĽ !
STATIKU SPOJOV URČÍ DODÁVATEĽ ! PRESNE ROZMERY ZAMERAŤ NA STAVBE !**

ČÍSLO ZÁKAZKY

2023-09_1

VÝKRES

VÝPIS OKIEN

SPRACOVATEĽ

SNA

STAVEBNÝ OBJEKT

DSO032

ČÍSLO VÝKRESU

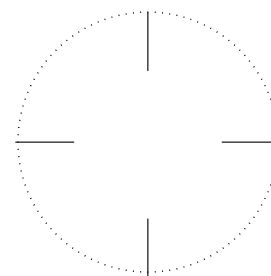
_04

Poznámka: Súčasťou dodávky okenných otvorov sú typové kovania. Podľa dodávateľa rozšíriť rozmer o konštrukčný presah!
Pred započatím výroby overiť skutočné rozmery na stavbe! Dodržať požiadavky a pokyny KPÚ.

2				
1	---.2023	
P.Č.	POPIS ZMENY	DÁTUM	VYKONAL	PODPIS



±0,000 = 264,638 m.n.m.
S - JTSK



NÁZOV STAVBY:	Prešov, DK – zvýšenie EEB (b.č. 1, 2, 3, 5 a 6) - PD	ZODPOVEDNÝ PROJEKTANT PEČIATKA
MIESTO STAVBY:	PREŠOV, LESÍK DELOSTRELCOV 1, PARCELY 5012/3, 4, 31, 33, 35 k.ú. Prešov	
OBJEDNÁVATEL:	MINISTERSTVO OBRANY SR, NÁMESTIE GENERÁLA VIESTA 2, BRATISLAVA, 832 47	
GENERÁLNY PROJEKTANT:	SEBASTIAN NAGY ARCHITECTS, s r.o., JASEŇOVA 20, 949 01 NR, MOB: 0903376757, EMAIL: OFFICE@SNATELIER.COM	
SPRACOVATEĽ ČASTI:	SEBASTIAN NAGY ARCHITECTS, s r.o., JASEŇOVA 20, 949 01 NR, MOB: 0903376757, EMAIL: OFFICE@SNATELIER.COM	
HLAVNÝ ARCHITEKT PROJEKTU:	ING. ARCH. SEBASTIAN NAGY	
STUPEŇ DOKUMENTÁCIE:	PROJEKT PRE STAVEBNÉ POVOLENIE	
STAVEBNÝ OBJEKT:	SO.03 - BUDOVA STRÁŽNICE b.č.3 - 5012/3	
DOKUMENTÁCIA:	DSO.03.2 - ARCHITEKTONICKO - STAVEBNÉ RIEŠENIE	

ZODPOVEDNÝ PROJEKTANT:	ING. ARCH. SEBASTIAN NAGY	DÁTUM:	11 / 2023
VYPRACOVAL:	ING. ARCH. SEBASTIAN NAGY, ING. ARCH. LADISLAV LADACSI	MIERKA:	---
ČÍSLO ZÁKAZKY	VÝKRES	SPRACOVATEĽ	STAVEBNÝ OBJEKT
2023-09_1	VÝPIS TYPOVÝCH PRVKOV	SNA	DSO 03.2
			__ T



T1

INFORMAČNÁ TABUĽA

1 ks/pcs

1. **INFORMAČNÁ TABUĽA** Číslo budovy - podľa existujúcich tabúl
PRESNÉ UMIESTNENIE NA ZÁKLADE KONZULTÁCIE S KPU!

**DETAILY STYKOV A STATIKU RIEŠI DODÁVATEĽ PO KONZULÁCII S ARCHITEKTOM A PREDLOŽÍ NÁVRH
NA ODSÚHLASENIE INVEŠTOROVI ! PRESNÉ ROZMERY ZAMERAŤ NA STAVBE!**



T2

INFORMAČNÁ TABUĽA

1 ks/pcs

1. **INFORMAČNÁ TABUĽA** ZNAK - 20. PRÁPOR LOGISTIKY PREŠOV
NEREZOVÝ PLECH - podľa výberu a konzultáciu s KPU

**DETAILY STYKOV A STATIKU RIEŠI DODÁVATEĽ PO KONZULÁCII S ARCHITEKTOM A PREDLOŽÍ NÁVRH
NA ODSÚHLASENIE INVEŠTOROVI ! PRESNÉ ROZMERY ZAMERAŤ NA STAVBE!**

ČÍSLO ZÁKAZKY

VÝKRES

SPRACOVATEĽ

STAVEBNÝ OBJEKT

ČÍSLO VÝKRESU

2023-09_1

VÝPIS TYPOVÝCH PRVKOV

SNA DSO032_T1

Výrobky zameriť priamo na stavbe pred zadaním do výroby!



T3

FASÁDNA VZT MREŽA

1 ks/pcs

1. **MREŽA** Rozmery: 350x350mm
Hliníková

**DETAILY STYKOV A STATIKU RIEŠI DODÁVATEĽ PO KONZULÁCIÍ S ARCHITEKTOM A PREDLOŽÍ NÁVRH
NA ODSÚHLASENIE INVEŠTOROVI ! PRESNÉ ROZMERY ZAMERAŤ NA STAVBE!**



T04

FASÁDNA VZT MREŽA

4 ks/pcs

1. **MREŽA** Rozmery: 250x250mm
Hliníková

**DETAILY STYKOV A STATIKU RIEŠI DODÁVATEĽ PO KONZULÁCIÍ S ARCHITEKTOM A PREDLOŽÍ NÁVRH
NA ODSÚHLASENIE INVEŠTOROVI ! PRESNÉ ROZMERY ZAMERAŤ NA STAVBE!**

ČÍSLO ZÁKAZKY

VÝKRES

SPRACOVATEĽ

STAVEBNÝ OBJEKT

ČÍSLO VÝKRESU

2023-09_1

VÝPIS TYPOVÝCH PRVKOV

SNA DSO032_T2

Výrobky zameriť priamo na stavbe pred zadaním do výroby!



T05

EXTERIÉROVÁ VYPÍNAČ LAMPY

2 ks/pcs

1. VYPÍNAČ

Vonkajšie vypínač na exteriérou lampu

DETAILY STYKOV A STATIKU RIEŠI DODÁVATEĽ PO KONZULÁCIÍ S ARCHITEKTOM A PREDLOŽÍ NÁVRH NA ODSÚHLASENIE INVESTOROM ! PRESNÉ ROZMERY ZAMERAŤ NA STAVBE!



T06

EXTERIÉROVÁ NÁSTENNÁ SVIETIDLO

2 ks/pcs

1. SVIETIDLO

Vonkajšie nástenné svietidlo - s LED žiarovkou

DETAILY STYKOV A STATIKU RIEŠI DODÁVATEĽ PO KONZULÁCIÍ S ARCHITEKTOM A PREDLOŽÍ NÁVRH NA ODSÚHLASENIE INVESTOROM ! PRESNÉ ROZMERY ZAMERAŤ NA STAVBE!

ČÍSLO ZÁKAZKY

VÝKRES

SPRACOVATEĽ

STAVEBNÝ OBJEKT

ČÍSLO VÝKRESU

2023-09_1

VÝPIS TYPOVÝCH PRVKOV

SNA

DSO032

_T3

Výrobky zameriť priamo na stavbe pred zadaním do výroby!



T07

EXTERIÉROVÁ ZÁSUVKA

1 ks/pcs

EXTERIÉROVÁ ZÁSUVKA

Nástenná zásuvka 400V

DETAILY STYKOV A STATIKU RIEŠI DODÁVATEĽ PO KONZULÁCIÍ S ARCHITEKTOM A PREDLOŽÍ NÁVRH
NA ODSÚHLASENIE INVEŠTOROVI ! PRESNÉ ROZMERY ZAMERAŤ NA STAVBE!



T08

POULIČNÁ LAMPA SO STENOVOU KONZOLOU

3 ks/pcs

1. POULIČNÁ LAMPA + KONZOLA

Pouličné svetidlo led s konzolou na stenu - farba čierna

DETAILY STYKOV A STATIKU RIEŠI DODÁVATEĽ PO KONZULÁCIÍ S ARCHITEKTOM A PREDLOŽÍ NÁVRH
NA ODSÚHLASENIE INVEŠTOROVI ! PRESNÉ ROZMERY ZAMERAŤ NA STAVBE!

ČÍSLO ZÁKAZKY

VÝKRES

SPRACOVATEĽ

STAVEBNÝ OBJEKT

ČÍSLO VÝKRESU

2023-09_1

VÝPIS TYPOVÝCH PRVKOV

SNA DSO032_T4

Výrobky zameriť priamo na stavbe pred zadaním do výroby!

T09 T13

STENOVÁ ELEKTRICKÁ SKRINA

- ks/pcs

1. STENOVÁ ELEKTRICKÁ SKRIŇA ?????

DETAILY STYKOV A STATIKU RIEŠI DODÁVATEĽ PO KONZULÁCII S ARCHITEKTOM A PREDLOŽÍ NÁVRH
NA ODSÚHLASENIE INVEŠTOROVI ! PRESNÉ ROZMERY ZAMERAŤ NA STAVBE!

ČÍSLO ZÁKAZKY

2023-09_1

VÝKRES

VÝPIS TYPOVÝCH PRVKOV

SPRACOVATEĽ

SNA

STAVEBNÝ OBJEKT

DSO032

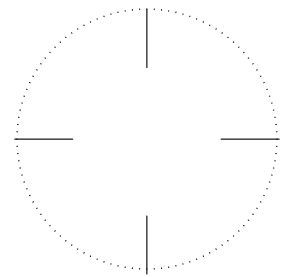
ČÍSLO VÝKRESU

_T5

Výrobky zamerať priamo na stavbe pred zadaním do výroby!



±0,000 = 264,638 m.n.m.
S - JTSK



ZODPOVEDNÝ PROJEKTANT
PEČIATKA

NÁZOV STAVBY:

Prešov, DK – zvýšenie EEB (b.č. 1, 2, 3, 5 a 6) - PD

MIESTO STAVBY:

PREŠOV, LESÍK DELOSTRELCOV 1, PARCELY 5012/3, 4, 31, 33, 35 k.ú. Prešov

OBJEDNÁVATEL:

MINISTERSTVO OBRANY SR, NÁMESTIE GENERÁLA VIESTA 2, BRATISLAVA, 832 47

GENERÁLNY PROJEKTANT:

SEBASTIAN NAGY ARCHITECTS, s r.o. , JASEŇOVA 20, 949 01 NR, MOB: 0903376757, EMAIL: OFFICE@SNATELIER.COM

SPRACOVATEĽ ČASTI:

SEBASTIAN NAGY ARCHITECTS, s r.o. , JASEŇOVA 20, 949 01 NR, MOB: 0903376757, EMAIL: OFFICE@SNATELIER.COM

HLAVNÝ ARCHITEKT PROJEKTU:

ING. ARCH. SEBASTIAN NAGY

STUPEŇ DOKUMENTÁCIE:

PROJEKT PRE STAVEBNÉ POVOLENIE

STAVEBNÝ OBJEKT:

SO.03 - BUDOVA STRÁŽNICE b.č.3 - 5012/3

DOKUMENTÁCIA:

DSO.03.2 - ARCHITEKTONICKO - STAVEBNÉ RIEŠENIE

ZODPOVEDNÝ PROJEKTANT:

ING. ARCH. SEBASTIAN NAGY

DÁTUM: 11 / 2023

VYPRACOVAL:

ING. ARCH. SEBASTIAN NAGY, ING. ARCH. LADISLAV LADACSI

MIERKA: - - -

ČÍSLO ZÁKAZKY

VÝKRES

SPRACOVATEĽ

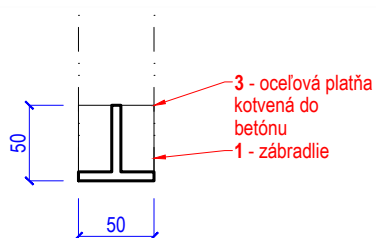
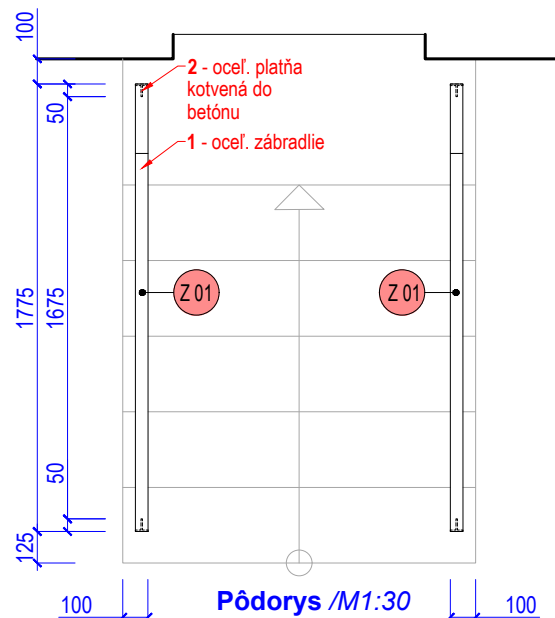
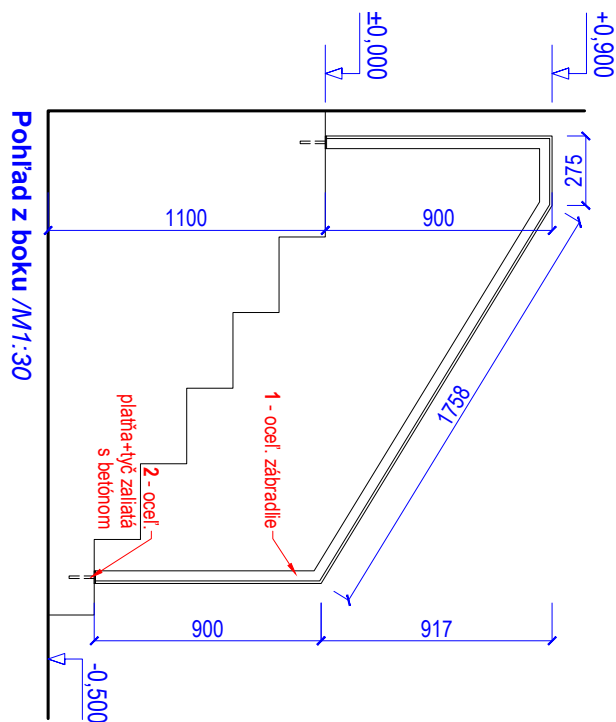
STAVEBNÝ OBJEKT

ČÍSLO VÝKRESU

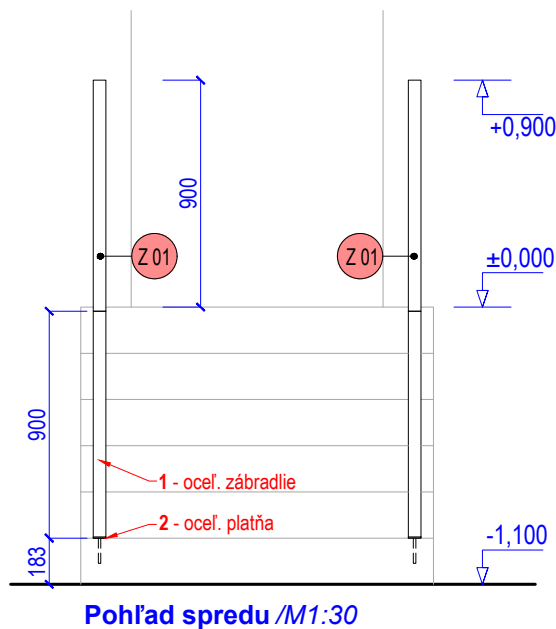
2023-09_1

VÝPIS ZÁMOČNICKÝCH PRVKOV

SNA DSO 03.2 _ _ Z



Detail ukotvenia do betónu /M1:5



OCĽOVÉ ZÁBRADLIE

Z1

1 ks/pcs

1. OCĽOVÉ ZÁBRADLIE Oceľový T profil 50x50mm, zváraný
Povrchová úprava: žiarovo zinkované
2. OCĽOVÁ PLATŇA Oceľová platňa hr. 5mm - rozmery 50 x 50 mm + oceľová tyč zaliatá betónom
Povrchová úprava: žiarovo zinkované

DETAILY STYKOV A STATIKU RIEŠI DODÁVATEĽ PO KONZULÁCII S ARCHITEKTOM A PREDLOŽÍ NÁVRH NA ODSÚHLASENIE INVESTOROMI ! PRESNÉ ROZMERY ZAMERAŤ NA STAVBE!

ČÍSLO ZÁKAZKY

VÝKRES

SPRACOVATEĽ

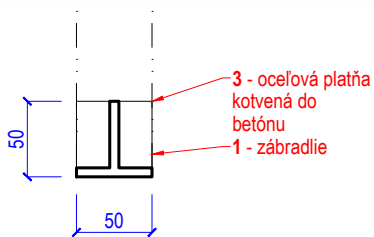
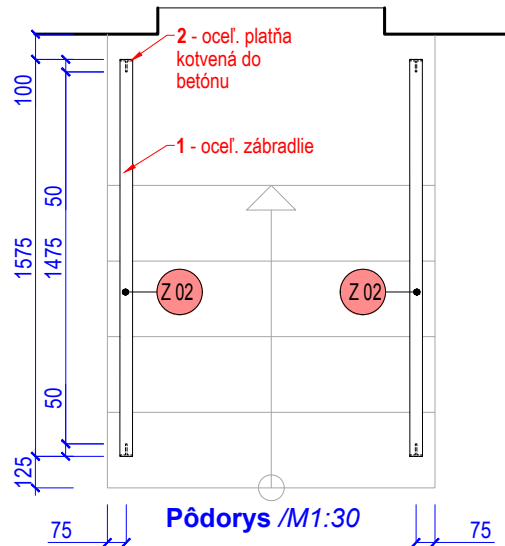
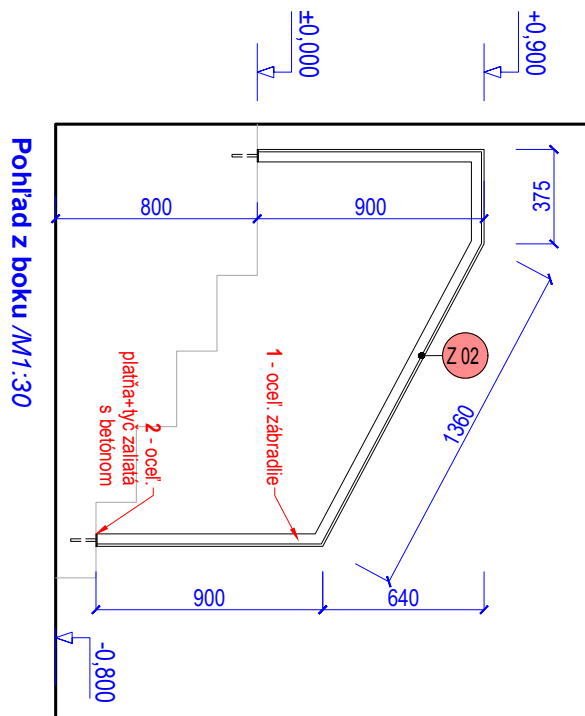
STAVEBNÝ OBJEKT

ČÍSLO VÝKRESU

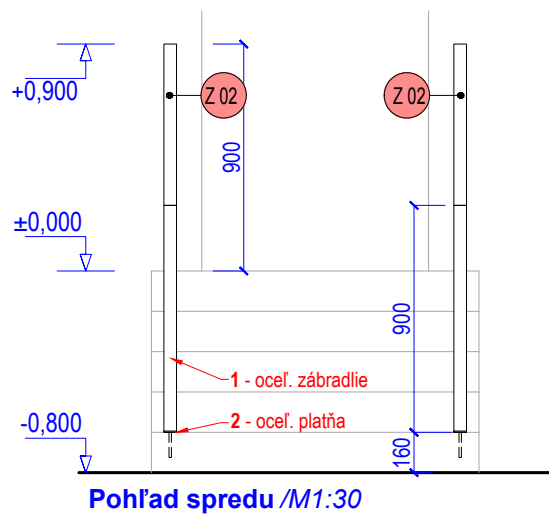
2023-09_1

VÝPIS ZÁMOČNICKÝCH PRVKOV

SNA DSO032_Z1



Detail ukotvenia do betónu /M1:5



OCEĽOVÉ ZÁBRADLIE

Z2

1 ks/pcs

1. OCEĽOVÉ ZÁBRADLIE Oceľový T profil 50x50mm, zváraný
Povrchová úprava: žiarovo zinkované
2. OCEĽOVÁ PLATŇA Oceľová platňa hr. 5mm - rozmery 50 x 50 mm + oceľová tyč zaliatá betónom
Povrchová úprava: žiarovo zinkované

DETAILY STYKOV A STATIKU RIEŠI DODÁVATEĽ PO KONZULÁCIÍ S ARCHITEKTOM A PREDLOŽÍ NÁVRH NA ODSÚHLASENIE INVESTOROMI ! PRESNÉ ROZMERY ZAMERAŤ NA STAVBE!

ČÍSLO ZÁKAZKY

VÝKRES

SPRACOVATEĽ

STAVEBNÝ OBJEKT

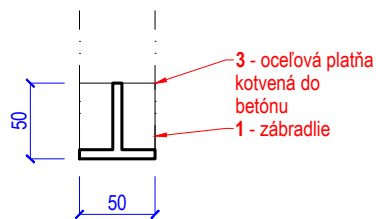
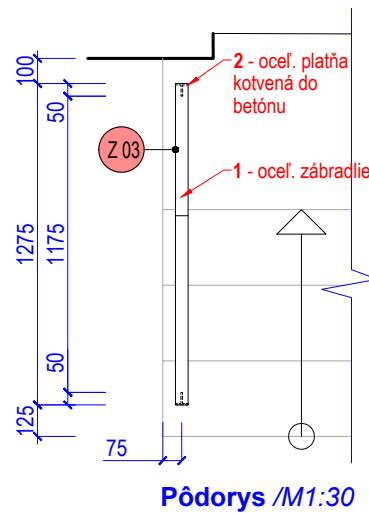
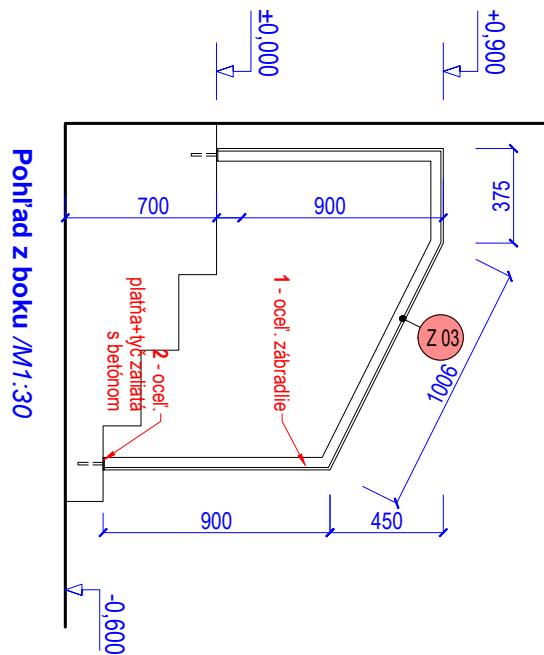
ČÍSLO VÝKRESU

2023-09_1

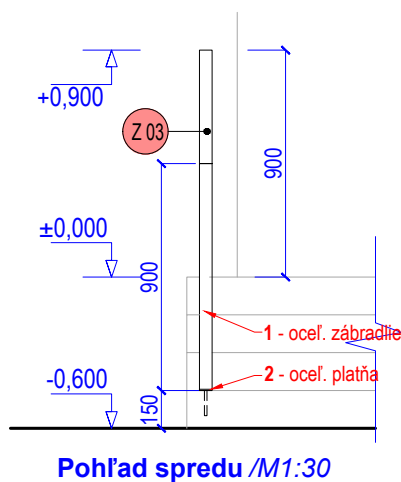
VÝPIS ZÁMOČNICKÝCH PRVKOV

SNA DSO032_Z2

Pred započatím výroby overiť skutočné rozmery na stavbe! Dodržať požiadavky a pokyny KPÚ.



Detail ukotvenia do betónu /M1:5



OCEĽOVÉ ZÁBRADLIE

Z3

1. OCEĽOVÉ ZÁBRADLIE

Oceľový T profil 50x50mm, zváraný
Povrchová úprava: žiarovo zinkované

2. OCEĽOVÁ PLATŇA

Oceľová platňa hr. 5mm - rozmery 50 x 50 mm + oceľová tyč zaliatá betónom
Povrchová úprava: žiarovo zinkované

1 ks/pcs

DETAILY STYKOV A STATIKU RIEŠI DODÁVATEĽ PO KONZULÁCIÍ S ARCHITEKTOM A PREDLOŽÍ NÁVRH NA ODSÚHLASENIE INVESTOROMI ! PRESNÉ ROZMERY ZAMERAŤ NA STAVBE!

ČÍSLO ZÁKAZKY

VÝKRES

SPRACOVATEĽ

STAVEBNÝ OBJEKT

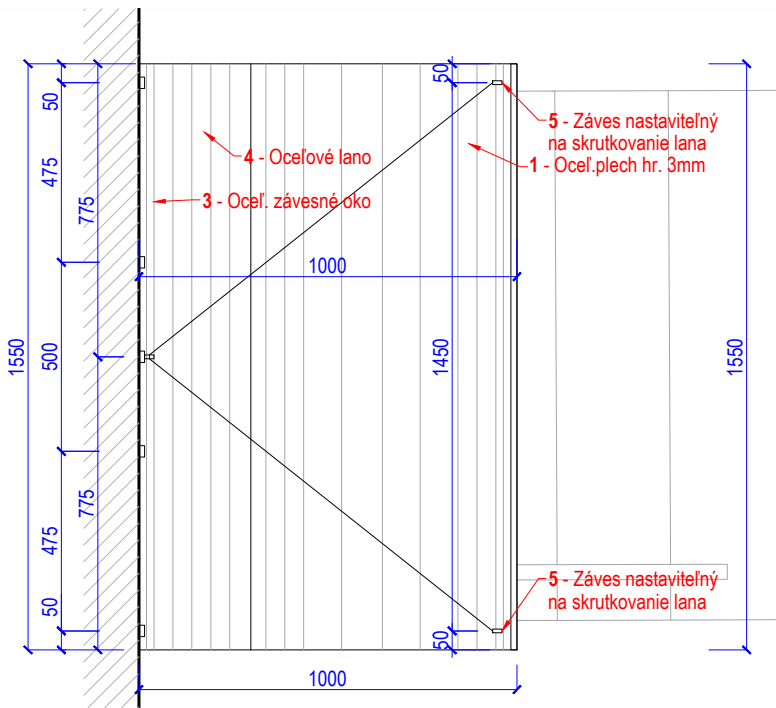
ČÍSLO VÝKRESU

2023-09_1

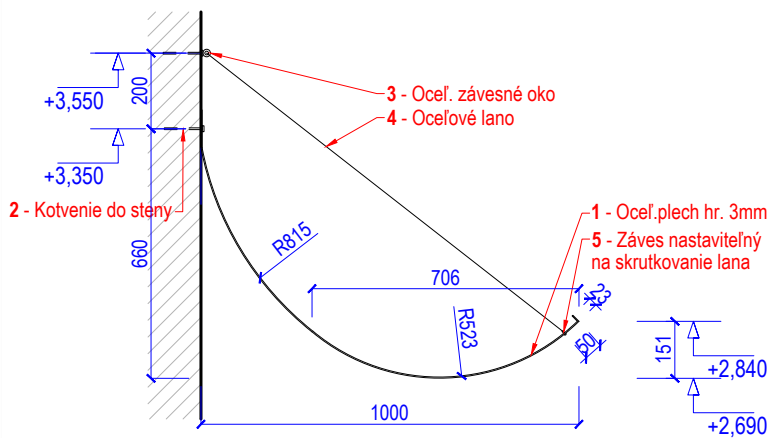
VÝPIS ZÁMOČNICKÝCH PRVKOV

SNA DSO032_Z3

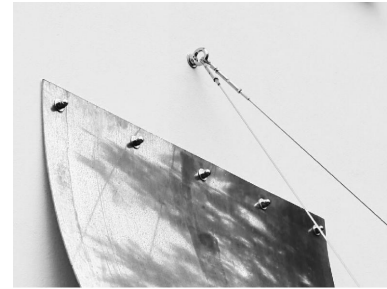
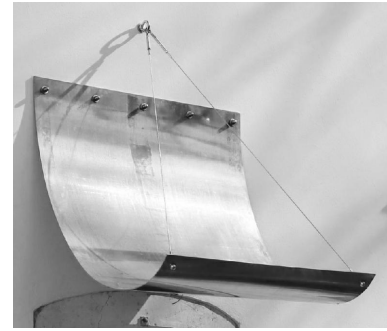
Pred započatím výroby overiť skutočné rozmery na stavbe! Dodržať požiadavky a pokyny KPÚ.



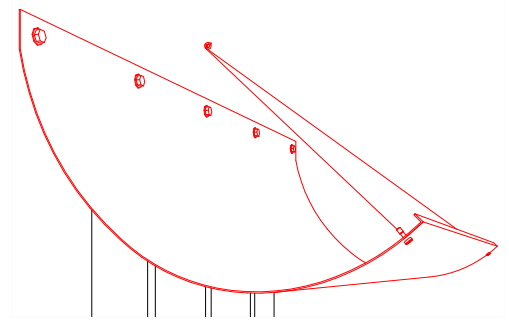
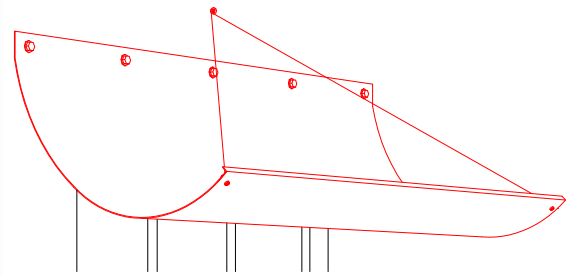
Pôdorys /M1:20



Pohľad spredu /M1:20



Inšpiračné fotky



Axonometria

Z4

MARKÍZA NAD VSTUPNÝMI DVERAMI

1 ks

- | | |
|----------------------|--|
| 1. OCELOVÝ PLECH | Oceľový plech hr. 3mm
Povrchová úprava: žiarovo zinkované |
| 2. KOTVENIE DO STENY | Hilky kotva do steny - ukotvenie plechu do steny |
| 3. ZÁVESNÉ OKO | Oceľové závesné oko M8 |
| 4. OCELOVÉ LANO | Oceľové lano hr. 5mm |
| 5. ZÁVES NA LANO | Závies nastaviteľný na skrutkovanie lana |

DETAILY STYKOV A STATIKU RIEŠI DODÁVATEĽ PO KONZULÁCIÍ S ARCHITEKTOM A PREDLOŽÍ NÁVRH NA ODSÚHLASENIE INVESTOROMI ! PRESNÉ ROZMERY ZAMERAŤ NA STAVBE!

ČÍSLO ZÁKAZKY

VÝKRES

SPRACOVATEĽ

STAVEBNÝ OBJEKT

ČÍSLO VÝKRESU

2023-09_1

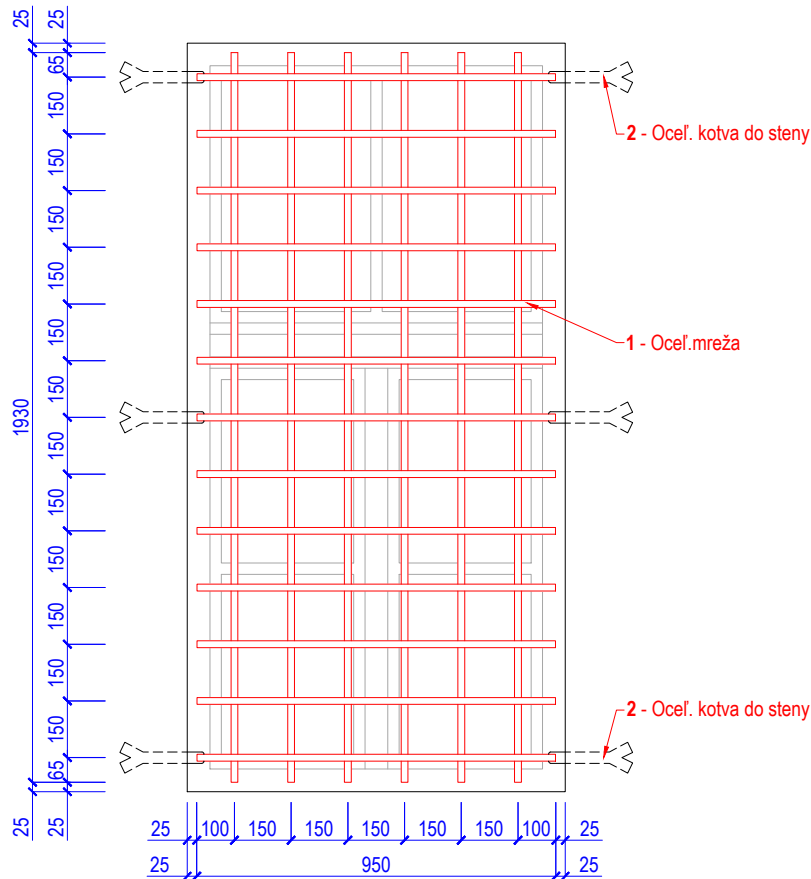
VÝPIS ZÁMOČNICKÝCH PRVKOV

SNA

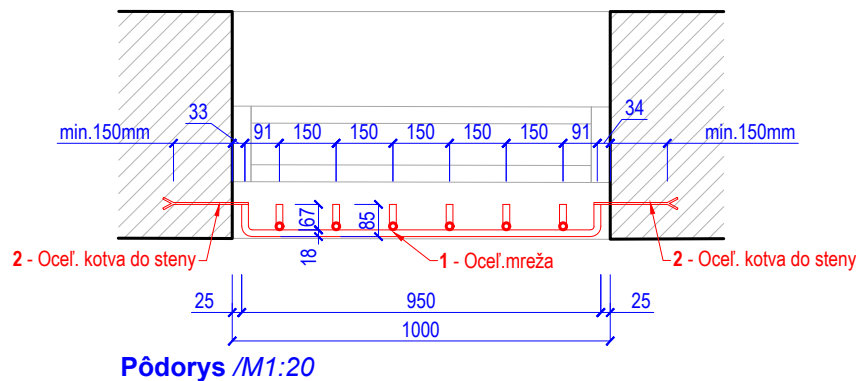
DSO032

_Z4

Pred započatím výroby overiť skutočné rozmery na stavbe! Dodržať požiadavky a pokyny KPÚ.



Pohľad spredu /M1:20



Pôdorys /M1:20

MREŽE PRED OKNAMI

Z5

4 ks

1. OCEĽOVÁ MREŽA

Mreža z kruhových oceľových tyčí Ø18mm.
Oká mreže majú byť najviac 150x150mm. Každý bod prekríženia oceľ. tyčí musí byť spojené zvarom.
Mreže sú natreté ochranným antikoróznym náterom odolným proti nepriaznivým poveternostným podmienkam.
Farba mreže: čierna

2. OCEĽOVÁ KONZOLA

Oceľová konzola z plochej oceľovej tyče 200x30mm kotvená do nosnej steny, na druhej strane nazvaraná oceľová mreža
Povrchová úprava: ochranný krycí náter, farba: čierna

UKOTVENIE MREŽE DO STENY

Oceľové mreže okenných otvorov treba osadiť do steny štyrmi až šiestimi kotvami (v závislosti od veľkosti okna).
Minimálne zapustenie do muriva je 150mm, alebo do celkovej hrúbky steny so zabezpečením proti vytrhnutiu, ak stena je tenšia ako 150mm. Kotvy majú byť zabudované tak, aby mreže nebolo možné vytrhnúť bez ich poškodenia. Oceľové mreže nemôžu byť upevnené skrutkami na okná na na stenu.

DETAILY STYKOV A STATIKU RIEŠI DODÁVATEĽ PO KONZULÁCIÍ S ARCHITEKTOM A PREDLOŽÍ NÁVRH
NA ODSÚHLASENIE INVESTOROMI ! PRESNÉ ROZMERY ZAMERAŤ NA STAVBE!

ČÍSLO ZÁKAZKY

VÝKRES

SPRACOVATEĽ

STAVEBNÝ OBJEKT

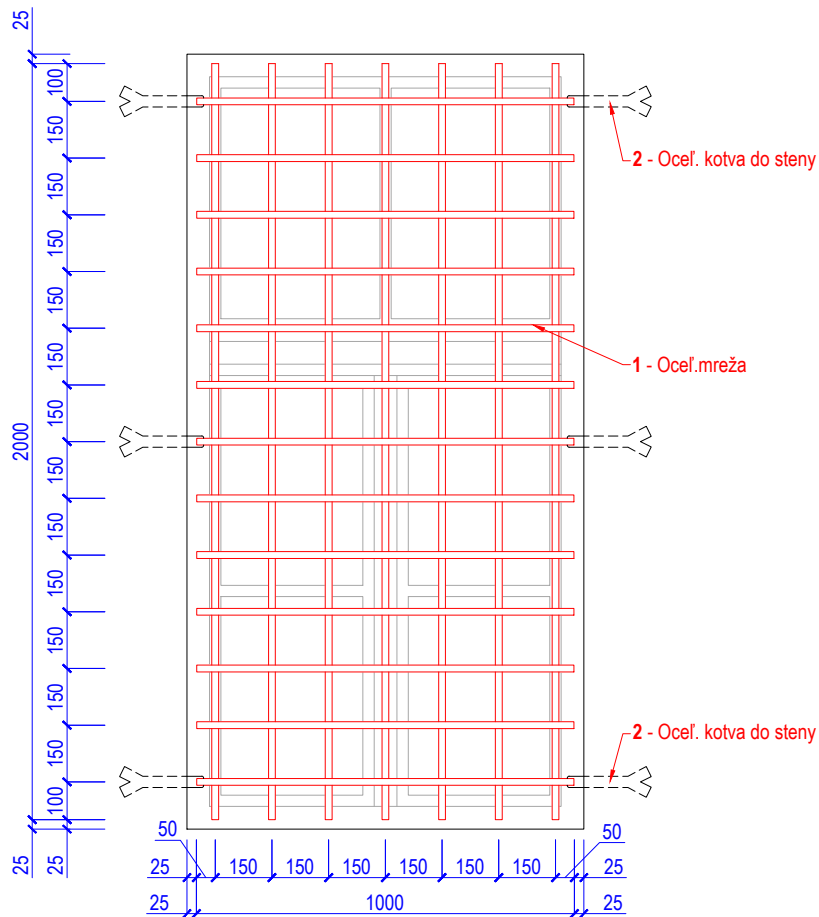
ČÍSLO VÝKRESU

2023-09_1

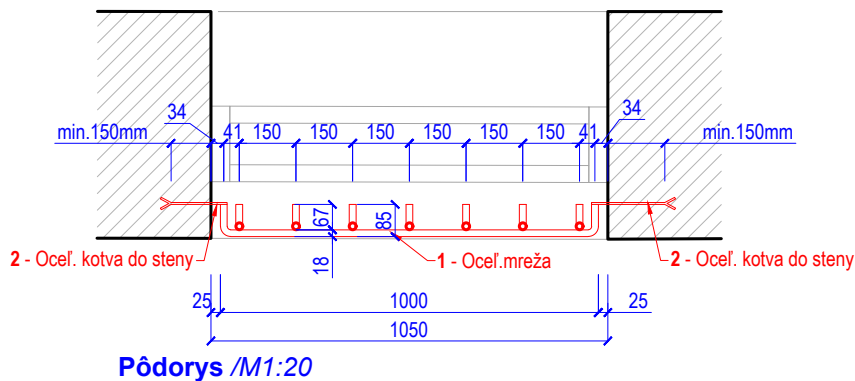
VÝPIS ZÁMOČNICKÝCH PRVKOV

SNA DSO032_Z5

Pred započatím výroby overiť skutočné rozmery na stavbe! Dodržať požiadavky a pokyny KPÚ.



Pohľad spredu /M1:20



Pôdorys /M1:20

MREŽE PRED OKNAMI

Z6

2 ks

1. OCEĽOVÁ MREŽA

Mreža z kruhových oceľových tyčí Ø18mm.
Oká mreže majú byť najviac 150x150mm. Každý bod prekríženia oceľ. tyčí musí byť spojené zvarom.
Mreže sú natreté ochranným antikoróznym náterom odolným proti nepriaznivým poveternostným podmienkam.
Farba mreže: čierna

2. OCEĽOVÁ KONZOLA

Oceľová konzola z plochej oceľovej tyče 200x30mm kotvená do nosnej steny, na druhej strane nazvaraná oceľová mreža
Povrchová úprava: ochranný krycí náter, farba: čierna

UKOTVENIE MREŽE DO STENY

Oceľové mreže okenných otvorov treba osadiť do steny štyrmi až šiestimi kotvami (v závislosti od veľkosti okna).
Minimálne zapustenie do muriva je 150mm, alebo do celkovej hrúbky steny so zabezpečením proti vytrhnutiu, ak stena je tenšia ako 150mm. Kotvy majú byť zabudované tak, aby mreže nebolo možné vytrhnúť bez ich poškodenia. Oceľové mreže nemôžu byť upevnené skrutkami na okná na na stenu.

DETAILY STYKOV A STATIKU RIEŠI DODÁVATEĽ PO KONZULÁCIÍ S ARCHITEKTOM A PREDLOŽÍ NÁVRH
NA ODSÚHLASENIE INVESTOROMI ! PRESNÉ ROZMERY ZAMERAŤ NA STAVBE!

ČÍSLO ZÁKAZKY

VÝKRES

SPRACOVATEĽ

STAVEBNÝ OBJEKT

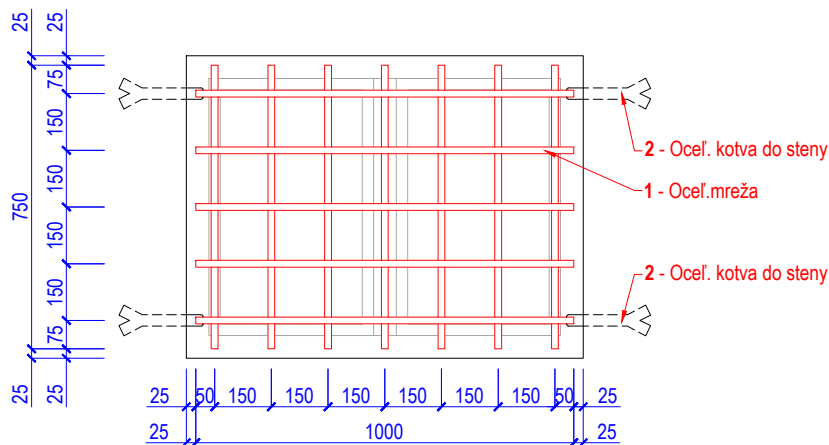
ČÍSLO VÝKRESU

2023-09_1

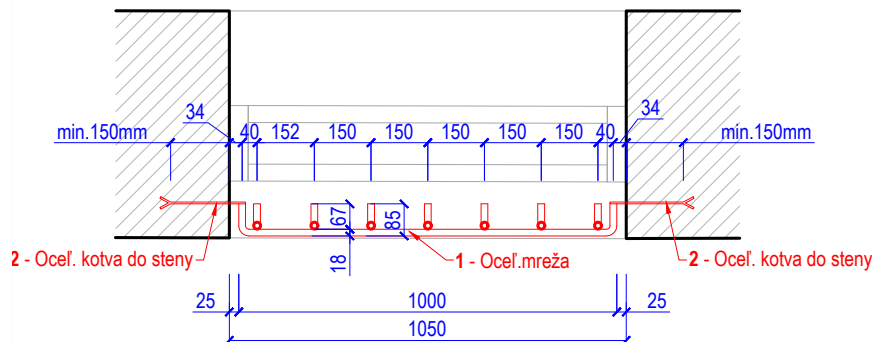
VÝPIS ZÁMOČNICKÝCH PRVKOV

SNA DSO032_Z6

Pred započatím výroby overiť skutočné rozmery na stavbe! Dodržať požiadavky a pokyny KPÚ.



Pohľad spredu /M1:20



Pôdorys /M1:20

Z7

MREŽE PRED OKNAMI

5 ks

1. OCEĽOVÁ MREŽA

Mreža z kruhových oceľových tyčí Ø18mm.
Oká mreže majú byť najviac 150x150mm. Každý bod prekríženia oceľ. tyčí musí byť spojené zváraním.
Mreže sú natreté ochranným antikoróznym náterom odolným proti nepriaznivým poveternostným podmienkam.
Farba mreže: čierna

2. OCEĽOVÁ KONZOLA

Oceľová konzola z plochej oceľovej tyče 200x30mm kotvená do nosnej steny, na druhej strane nazvaraná oceľová mreža
Povrchová úprava: ochranný krycí náter, farba: čierna

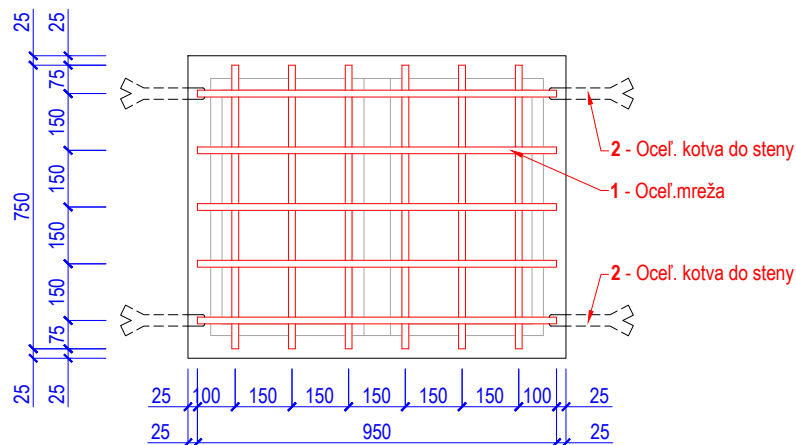
UKOTVENIE MREŽE DO STENY

Oceľové mreže okenných otvorov treba osadiť do steny štyrmi až šiestimi kotvami (v závislosti od veľkosti okna).
Minimálne zapustenie do muriva je 150mm, alebo do celkovej hrúbky steny so zabezpečením proti vytrhnutiu, ak stena je tenšia ako 150mm. Kotvy majú byť zabudované tak, aby mreže nebolo možné vytrhnúť bez ich poškodenia. Oceľové mreže nemôžu byť upevnené skrutkami na okná na na stenu.

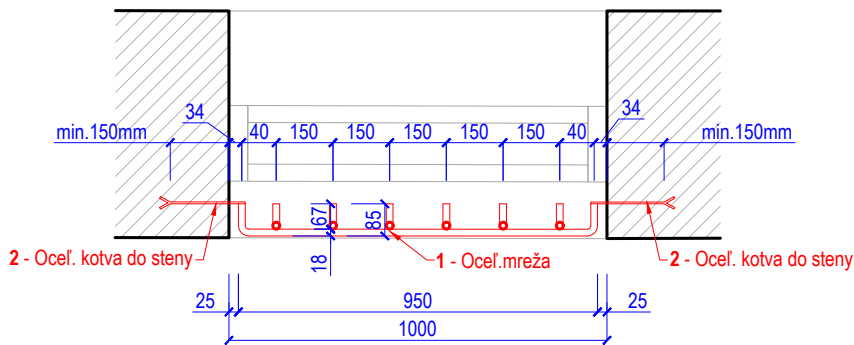
DETAILY STYKOV A STATIKU RIEŠI DODÁVATEĽ PO KONZULÁCIÍ S ARCHITEKTOM A PREDLOŽÍ NÁVRH NA ODSÚHLASENIE INVESTOROMI ! PRESNÉ ROZMERY ZAMERAŤ NA STAVBE!

ČÍSLO ZÁKAZKY	VÝKRES	SPRACOVATEĽ	STAVEBNÝ OBJEKT	ČÍSLO VÝKRESU
2023-09_1	VÝPIS ZÁMOČNICKÝCH PRVKOV	SNA	DSO032	_Z7

Pred započatím výroby overiť skutočné rozmery na stavbe! Dodržať požiadavky a pokyny KPÚ.



Pohľad spredu /M1:20



Pôdorys /M1:20

MREŽE PRED OKNAMI

Z8

1 ks

1. OCEĽOVÁ MREŽA

Mreža z kruhových oceľových tyčí Ø18mm.
Oká mreže majú byť najviac 150x150mm. Každý bod prekríženia oceľ. tyčí musí byť spojené zváraním.
Mreže sú natreté ochranným antikoróznym náterom odolným proti nepriaznivým poveternostným podmienkam.
Farba mreže: čierna

2. OCEĽOVÁ KONZOLA

Oceľová konzola z plochej oceľovej tyče 200x30mm kotvená do nosnej steny, na druhej strane nazvaraná oceľová mreža
Povrchová úprava: ochranný krycí náter, farba: čierna

UKOTVENIE MREŽE DO STENY

Oceľové mreže okenných otvorov treba osadiť do steny štyrmi až šiestimi kotvami (v závislosti od veľkosti okna).
Minimálne zapustenie do muriva je 150mm, alebo do celkovej hrúbky steny so zabezpečením proti vytrhnutiu, ak stena je tenšia ako 150mm. Kotvy majú byť zabudované tak, aby mreže nebolo možné vytrhnúť bez ich poškodenia. Oceľové mreže nemôžu byť upevnené skrutkami na okná na na stenu.

DETAILY STYKOV A STATIKU RIEŠI DODÁVATEĽ PO KONZULÁCIÍ S ARCHITEKTOM A PREDLOŽÍ NÁVRH NA ODSÚHLASENIE INVESTOROMI ! PRESNÉ ROZMERY ZAMERAŤ NA STAVBE!

ČÍSLO ZÁKAZKY	VÝKRES	SPRACOVATEĽ	STAVEBNÝ OBJEKT	ČÍSLO VÝKRESU
2023-09_1	VÝPIS ZÁMOČNICKÝCH PRVKOV	SNA	DSO032	_Z8

Pred započatím výroby overiť skutočné rozmery na stavbe! Dodržať požiadavky a pokyny KPÚ.